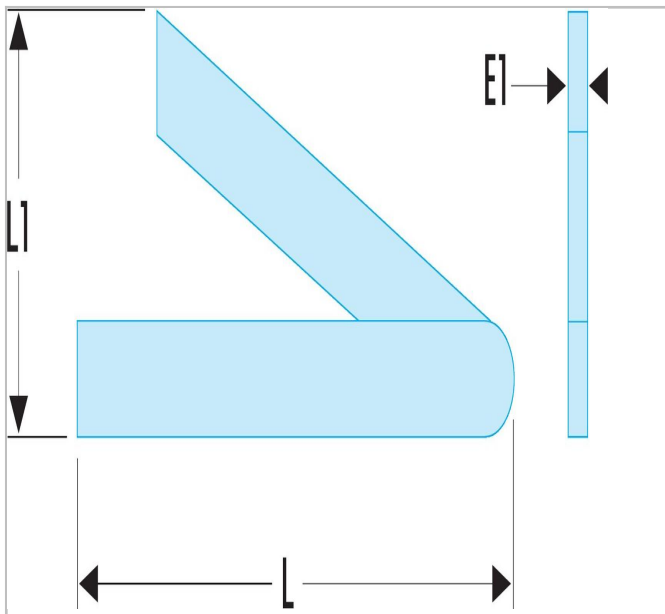



817 - Kątowniki nastawne



Description:

- Stal szlifowana na powierzchni i krawędziach.



	Grubość E1 [mm]	Waga [g]	Długość L1 [mm]
817.15	15.0	465.0	19 - 145
817.20	15.0	491.0	24 - 195
817.25	15.0	300.0	24 - 240
817.30	15.0	480.0	24 - 285