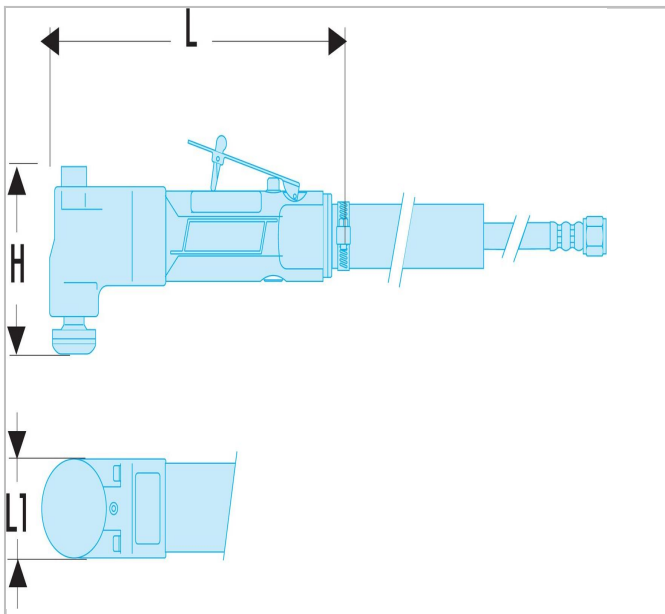


Wycinak do szyb



Description:

- Szybka wymiana szyb.
- Dźwignia zabezpieczająca.
- Wylot powietrza przez rękojeść.
- Dołot powietrza: 1/4".
- Ruch wahadłowy: 3°.
- Ruch: 2 000 oscylacji/min.
- Średnie zużycie powietrza: 120 l/min.
- Średnica wewnętrzna przewodu elastycznego: 10 mm.
- Dostarczany bez ostrza z instrukcją obsługi.



	Wysokość H [mm]	Długość [mm]	Długość L1 [mm]	Waga [kG]
CAD.P300F	85.0	209.0	45.0	1.2