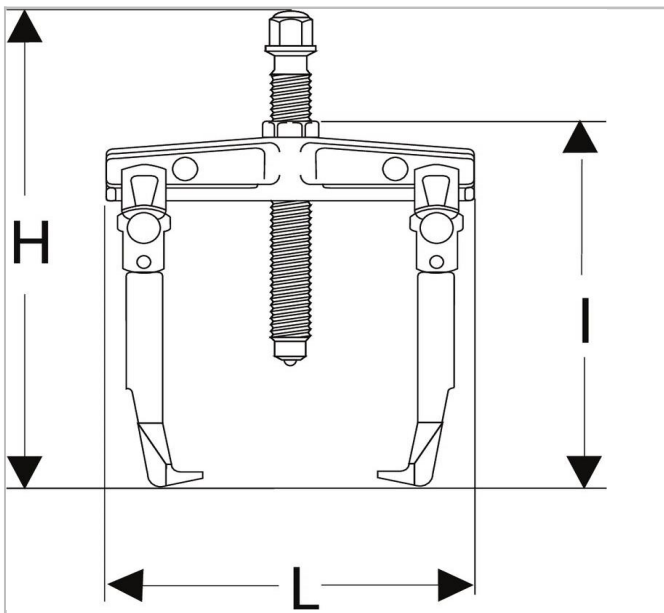


U.14 - Ściągacze samozaciskające się z chwytem zewnętrznym i łapami cienkimi



Description:

- Dostępność: ściągacz z 2 zaczepami cienkimi.
- Wygoda: ściągacz z łapami samozaciskowymi za pomocą sprężyny powrotnej. Ściągacz utrzymywany jest na łożysku nawet, jeżeli nie jest napięty.
- Przykład użycia = zaciski akumulatora.



	Głębokość Maxi [mm]	Długość [mm]	Wysokość H [mm]	C Mini - Maxi [mm]	Długość [mm]	Wielkość śruby ["]	Wkręt Rozmiar Wielo [mm]	ton ["]	t ["]	Waga [kG]
U.14 L	60.0	85.0	150.0	10 - 45	120.0	U.14A04	Spindle	0.5	5.0	0.38