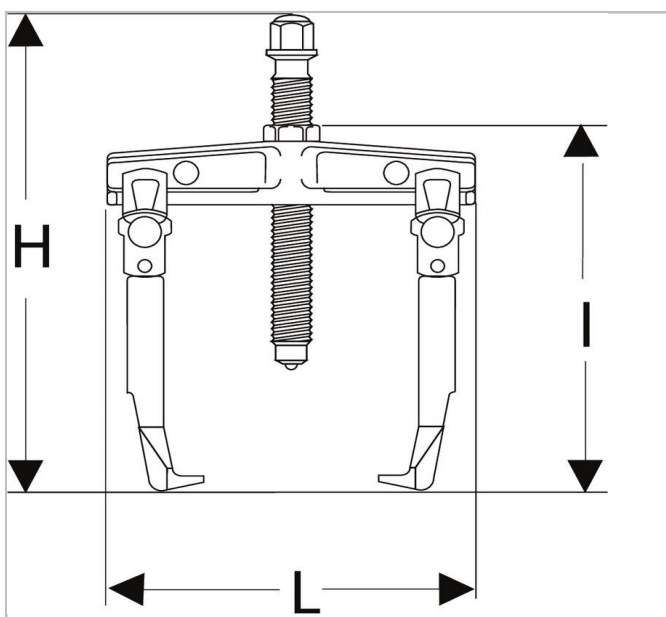



## Ściągacz z chwytem zewnętrznym z łapami długimi



### Description:

- Bezpieczeństwo: blokada łap na łożysku za pomocą nakrętki środkowej. Brak ryzyka spadnięcia ściągacza z łożyska. Śruba z ogranicznikiem momentu. Ścięcie kołka w przypadku przekroczenia dopuszczalnego momentu. Dostarczany z 2 kołkami zapasowymi. Zestaw 3 kołków zapasowych: U.306-24J3.
- Wyposażony w pierścień anty-obrotowy U.20-12. Pierścień zabezpiecza śrubę w przypadku użycia pręta w celu zapobiegania obracania się ściągacza.
- Adaptowalne urządzenia pomocnicze do ściągaczy: młot bezwładnościowy U.2.



	Głębokość Maxi [mm]	Długość [mm]	Wysokość H [mm]	C Min - Maxi [mm]	Długość [mm]	Legs_Multi ["]	Wielkość śruby ["]	Wkręt Rozmiar Wielo [mm]	ton ["]	t ["]	Waga [kg]
<b>U.20 B</b>	220.0	125.0	370.0	25 - 260	325.0	U.20BSE 4	U.20-B1S	24.0	7.0	70.0	4.3