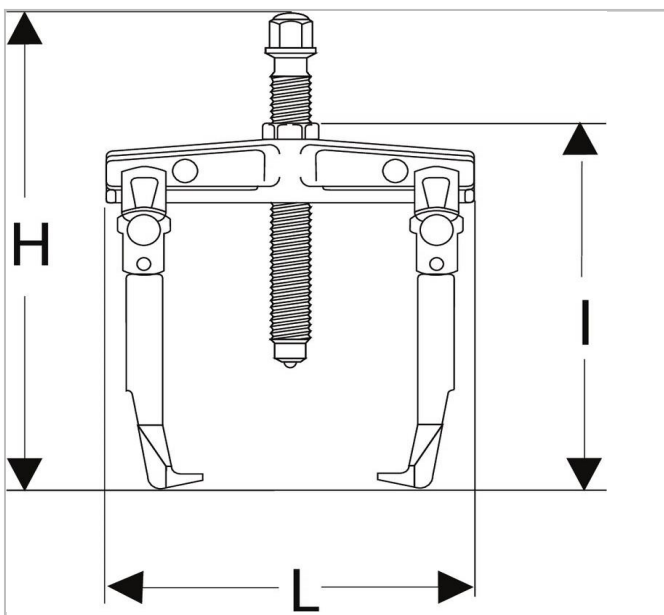



Ściągacz z chwytem zewnętrznym z łapami krótkimi



Description:

- Bezpieczeństwo: blokada łap na łożysku za pomocą nakrętki środkowej. Brak ryzyka spadnięcia ściągacza z łożyska. Śruba z ogranicznikiem momentu. Ścięcie kołka w przypadku przekroczenia dopuszczalnego momentu. Dostarczany z 2 kołkami zapasowymi. Zestaw 3 kołków zapasowych: U.306-24J3.
- Wyposażony w pierścień anti-obrotowy U.20-12. Pierścień zabezpiecza śrubę w przypadku użycia pręta w celu zapobiegania obracania się ściągacza.
- Adaptowalne urządzenia pomocnicze do ściągaczy: młot bezwładnościowy U.2.



	WID TH I [mm]	Głębok ość Maxi [mm]	Długo ść [mm]	Wysok ość H [mm]	C Mi ni - Ma xi [m m]	Długo ść [mm]	Legs_M ulti ["]	Wielk ość śruby ["]	Wkręt Rozm iar Wielo [mm]	to n ["]	t ["]	Wa ga [kG]
U. 20	265. 0	160.0	120.0	305.0	25 - 170	265.0	U.20SE 4	U.20- 1S	24.0	7. 0	70 .0	3.5