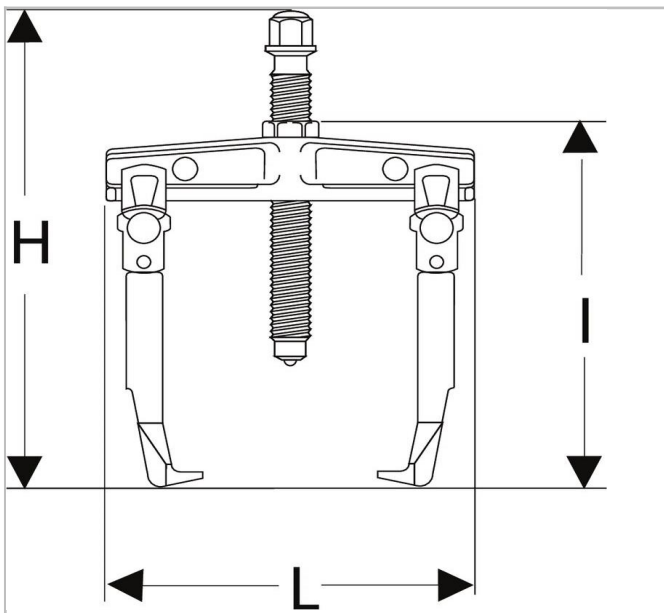



## Ściągacz z chwytem zewnętrznym o dużej rozwartości - 2 lub 3 łapy



### Description:

- Uniwersalne: montaż 2 lub 3 łap.
- Model ten można wyposażyć w łapy długie U.27D (do zamawiania po 3) i łączniki długie U.27B (do zamawiania po 3).



	WID TH I [m m]	Głęb kość [mm]	Głęb kość Maxi [mm]	Dług ość [mm ]	Wyso kość H [mm]	C Mi ni - M ax i [m m]	Dług ość [mm ]	Legs_ Multi ["]	Wielk ość śrub y ["]	Wkr ęt Roz miar Wiel o [mm ]	t o n [ "] ]	t [ "] ]	Wa ga [k G]
<b>U.27 AS3</b>	450. 0	360.0	360.0	280. 0	555.0	30 - 46 0	450. 0	U.27S	U.27- 6	35.0	6 . 0 0	6 0. 0	16. 5