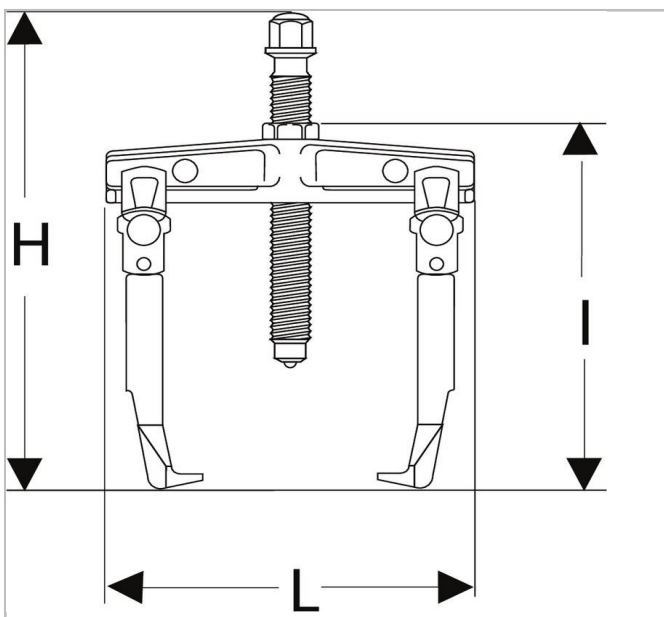



Ściągacz z chwytem zewnętrznym o dużej sile 20 T



Description:

- Uniwersalne: montaż 2 lub 3 łap.
- Wygoda: ściągacz z łapami samozaciskowymi za pomocą sprężyny powrotnej. Ściągacz utrzymywany jest na łożysku nawet, jeżeli nie jest napięty.
- Bezpieczeństwo: blokada łap na łożysku za pomocą pokrętła. Brak ryzyka spadnięcia ściągacza z łożyska.
- Śruba jest dostarczona z przedłużaczem: U.320-14.
- Adaptowalne narzędzia pomocnicze do ściągaczy: siłownik hydrauliczny UWG.320. Użycie siłownika wymaga użycia śruby UWG.320-H01 i pompy hydraulicznej UWP.10M. Przy montażu siłownika hydraulicznego - użycie tylko z 3 łapami.



	Głębokość Maxi [mm]	Długość [mm]	Wysokość H [mm]	C Mini - Maxi [mm]	Długość [mm]	Legs_Multi ["]	Wielkość śruby ["]	Wkręt Rozmiar Wielo [mm]	ton ["]	t ["]	Waga [kg]	Kława [mm]
U.320	400.0	250.0	740.0	100 - 360	700.0	U.320-13A	U.320-01	36.0	20.0	200.0	27.4	36