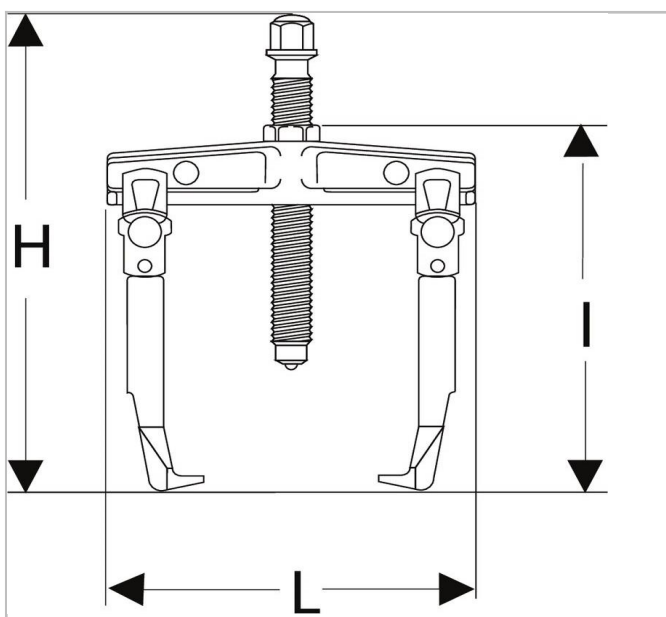


U.306 - Ściągacze z chwytem zewnętrznym



Description:

- Uniwersalne: montaż 2 lub 3 łap. Możliwe przekształcenie w ściągacz z chwytem wewnętrznym z łapami U.306G2 + śruba U.306-4 lub łapami U.306G20 + śruba U.306-2.


- Wygoda: ściągacz z łapami samozaciskowymi za pomocą sprężyny powrotnej. Ściągacz utrzymywany jest na łożysku nawet, jeżeli nie jest napięty.

- Bezpieczeństwo: blokada łap na łożysku za pomocą pokrętła. Brak ryzyka spadnięcia ściągacza z łożyska.

Śruba z ogranicznikiem momentu: ścięcie kołka w przypadku przekroczenia dopuszczalnego momentu. Dostarczany z 2 kołkami zapasowymi. Zestaw 3 kołków zapasowych: patrz tabela części zamiennych w zależności od siły ściągacza.

- Adaptowalne urządzenia pomocnicze do ściągaczy: młot bezwładnościowy U.306M (montaż bezpośredni) i ściągacz ramowy U.40 (montaż z pierścieniem i nakrętką U.306A1 do odrębnego zamówienia).

- Ściągacz U.306-260 jest dostarczany ze śrubą U.306-3 wyposażoną w przedłużacz.

	Głębokość Maxi [mm]	Długość [mm]	Wysokość H [mm]	C Mini - Maxi [mm]	Długość [mm]	Kława [mm]	Wielkość śruby [mm]	t [mm]	Waga [kg]	Legs_Multi [mm]	Wkręt Rozmiar Wielkość [mm]	ton [t]
U.306-180PB	200.0	135.0	320.0	50 - 170	185.0	18.0	U.306-2	40.0	2.2	U.306G10	18.0	4.0
U.306-260	250.0	145.0	385.0	20 - 260	350.0	18.0	U.306-3	40.0	3.1	U.306G15	18.0	4.0
U.306A140	147.0	130.0	262.0	7 - 140	225.0	18.0	U.306-4	30.0	1.6	U.306G1	18.0	3.0