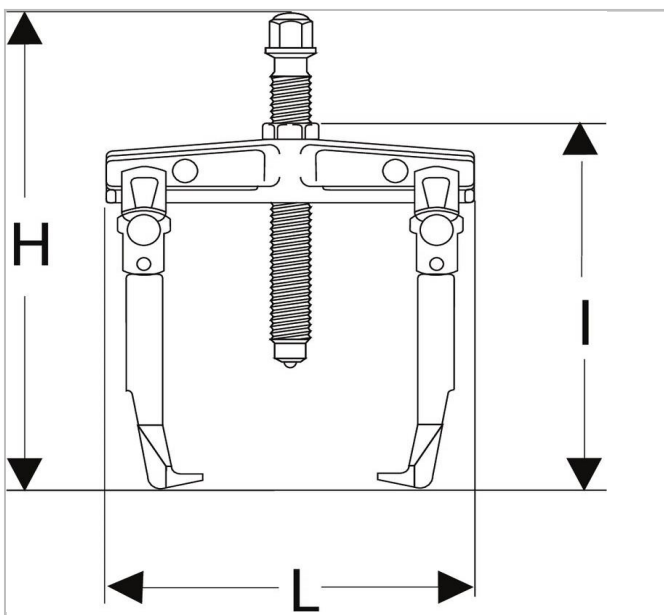



U.310 - Ściągacze z chwytem zewnętrznym



Description:

- Uniwersalne: montaż 2 lub 3 łap. Możliwe przekształcenie w ściągacz z chwytem wewnętrznym z łapami U.310G3 + śruba U.20B1.
- Wygoda: ściągacz z łapami samozaciskowymi za pomocą sprężyny powrotnej. Ściągacz utrzymywany jest na łożysku nawet, jeżeli nie jest napięty.
- Bezpieczeństwo: blokada łap na łożysku za pomocą pokrętła. Brak ryzyka spadnięcia ściągacza z łożyska.
- Adaptowalne narzędzia pomocnicze do ściągaczy: śruba hydrauliczna U.3 i młot bezwładnościowy U.2.



	Głębokość Maxi [mm]	Długość [mm]	Wysokość H [mm]	C Mini - Maxi [mm]	Długość [mm]	Kława [mm]	Wielkość śruby ["]	t ["]	Waga [kg]	Legs_Multi ["]	Wkręt Rozmiar Wielkość ["]	ton ["]
U.3 10- 170	170.0	143.0	365.0	15 - 17 0	300.0	24.0	U.20B 1	100 .0	4.6	U.310G 1	24.0	10 .0
U.3 10- 250	250.0	163.0	420.0	15 - 25 0	380.0	24.0	U.310- 250- 10	100 .0	5.6	U.310G 2	24.0	10 .0