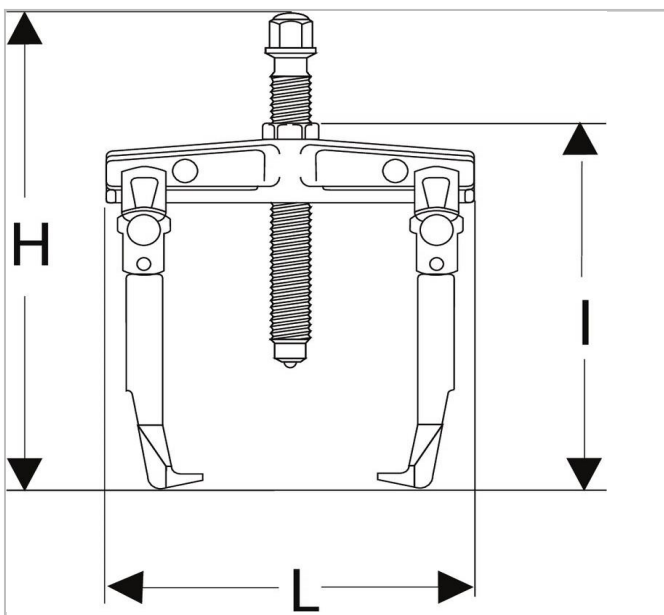



## U.306N - Ściągacze z chwytem wewnętrznym



### Description:

- Uniwersalne: montaż 2 lub 3 łap. Możliwe przekształcenie w ściągacz z chwytem zewnętrznym z łapami U.306G1 + śruba U.306-4 lub łapami U.306G10 + śruba U.306-2 lub łapami U.306G15 + śruba U.306-3 (dostarczana z przedłużaczem).
- Wygoda: ściągacz z łapami samozaciskowymi za pomocą sprężyny powrotnej. Ściągacz utrzymywany jest na łożysku nawet, jeżeli nie jest napięty.
- Bezpieczeństwo: blokada łap na łożysku za pomocą pokrętła. Brak ryzyka spadnięcia ściągacza z łożyska. Śruba z ogranicznikiem momentu: ścięcie kołka w przypadku przekroczenia dopuszczalnego momentu. Dostarczany z 2 kołkami zapasowymi. Zestaw 3 kołków zapasowych: patrz tabela części zamiennych w zależności od siły ściągacza.
- Adaptowalne urządzenia pomocnicze do ściągaczy: młot bezwładnościowy U.306M (montaż bezpośredni) i ściągacz ramowy U.40 (montaż z pierścieniem i nakrętką U.306A1 do odrębnego zamówienia).



	Głębokość Maxi [mm]	Długość [mm]	Wysokość H [mm]	C Mini - Maxi [mm]	Długość [mm]	Kłątwa [mm]	Wielkość śruby ["]	t ["]	Waga [kg]	Legs_Multi ["]	Wkręt Rozmiar Wielko ["]	ton ["]
<b>U.306-170N</b>	190.0	135.0	320.0	50 - 170	285.0	18.0	U.306-2	40.0	1.8	U.306G20	18.0	4.0
<b>U.306A130N</b>	140.0	130.0	250.0	23 - 130	225.0	18.0	U.306-4	30.0	1.3	U.306G2	18.0	3.0