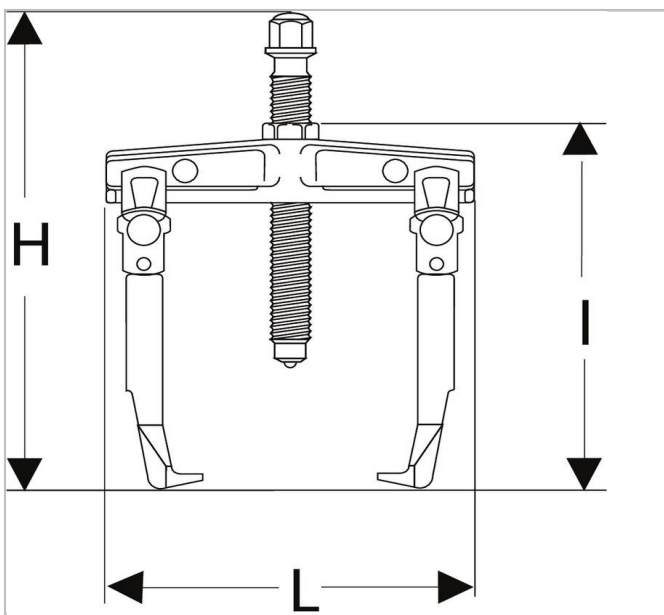



## Ściągacz do chwytu wewnętrznego



### Description:

- Uniwersalne: montaż 2 lub 3 łap. Możliwe przekształcenie w ściągacz z chwytym zewnętrznym z łapami U.310G1 + śruba U.20B1 lub zaczepami U.310G2 + śruba U.310-250-10.
- Wygoda: ściągacz z łapami samozaciskowymi za pomocą sprężyny powrotnej. Ściągacz utrzymywany jest na łożysku nawet, jeżeli nie jest napięty.
- Bezpieczeństwo: blokada łap na łożysku za pomocą pokrętła. Brak ryzyka spadnięcia ściągacza z łożyska.
- Adaptowalne narzędzia pomocnicze do ściągaczy: śruba hydrauliczna U.3 i młot bezwładnościowy U.2.



|  | Głębokość Maxi [mm] | Długość [mm] | Wysokość H [mm] | C Mini - Maxi [mm] | Długość [mm] | Kłątwa [mm] | Wielkość śruby ["] | t ["]     | Waga [kg] | Legs_Multi ["] | Wkręt Rozmiar Wielo ["] | ton ["]  |
|--|---------------------|--------------|-----------------|--------------------|--------------|-------------|--------------------|-----------|-----------|----------------|-------------------------|----------|
| <b>U.3<br/>10-<br/>230<br/>N</b>   | 200.0               | 180.0        | 400.0           | 50<br>-<br>23<br>0 | 360.0        | 24.0        | U.20B<br>1         | 100<br>.0 | 4.1       | U.310G<br>3    | 24.0                    | 10<br>.0 |