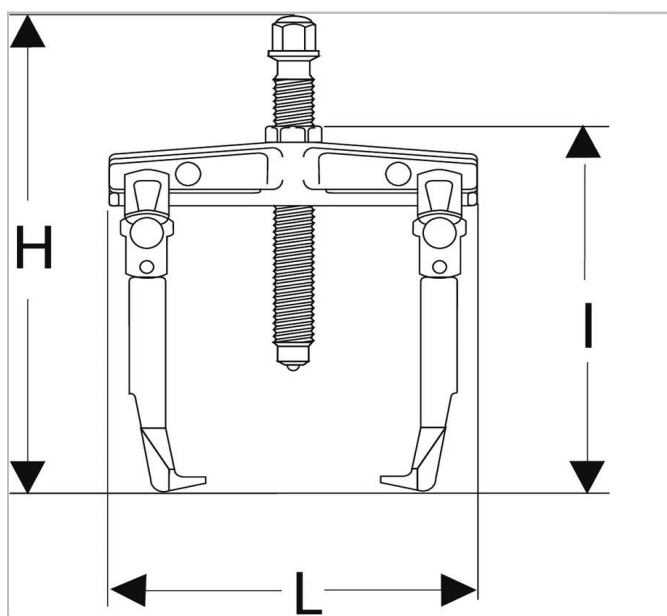



U.302 - Ściągacze samozaciskające się z chwytem zewnętrznym i łapami cienkimi



Description:

- Wygoda: ściągacz z łapami samozaciskowymi za pomocą sprężyny powrotnej. Ściągacz utrzymywany jest na łożysku nawet, jeżeli nie jest napięty.
- Adaptowalne urządzenia pomocnicze do ściągaczy: młot bezwładnościowy U.49AM. - Dla końcówki U.301E1 (U.302 i U.302-150). - Dla końcówki U.301E2 (U.302-200).



	Głębokość Maxi [mm]	Długość [mm]	Wysokość H [mm]	C Mini - Maxi [mm]	Długość [mm]	Kłątwa [mm]	Legs_Multi ["]	Wielkość śruby ["]	Wkręt Rozmiar Wielo [mm]	ton ["]	t ["]	Waga [kg]
U.302	90.0	77.0	153.0	17 - 80	130.0	10.0	U.301G	U.301-04	10.0	1.5	15.0	0.6
U.302-150	150.0	90.0	222.0	25 - 150	206.0	10.0		U.301-04-150	10.0	1.5	15.0	0.9
U.302-200	200.0	105.0	300.0	25 - 200	270.0	13.0		U.301-04-200	13.0	2.4	24.0	1.6