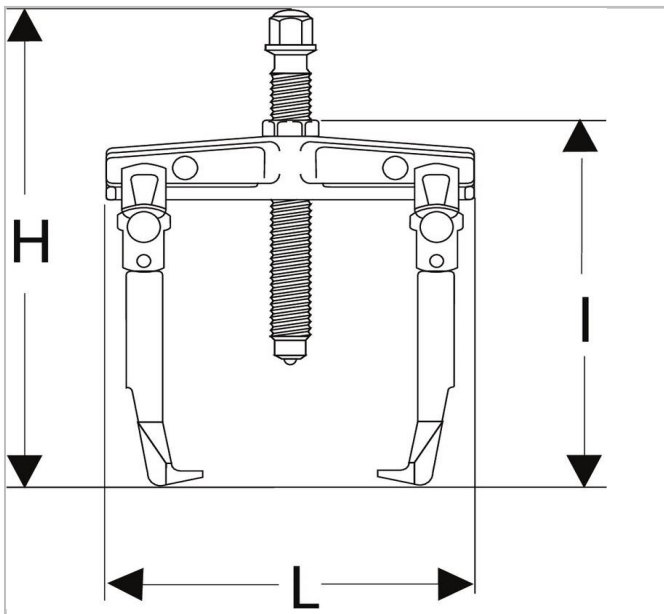



U.52 - Ściągacz jarzmem



Description:

- Jarzmo zapasowe do U.52 = U.52SE2.
- Zestaw 2 kołków zapasowych do U.52: U.35-5J2.



	Głębokość Maxi [mm]	Długość [mm]	Wysokość H [mm]	C Mini - Maxi [mm]	Długość [mm]	Kława [mm]	Legs_Multi ["]	Wielkość śruby ["]	Wkręt Rozmiar Wielo [mm]	ton ["]	t ["]	Waga [kG]
U.52	160.0	220.0	250.0	10 - 150	200.0	17.0	U.52-3	U.52-1	17.0	60.0	6.0	1.7