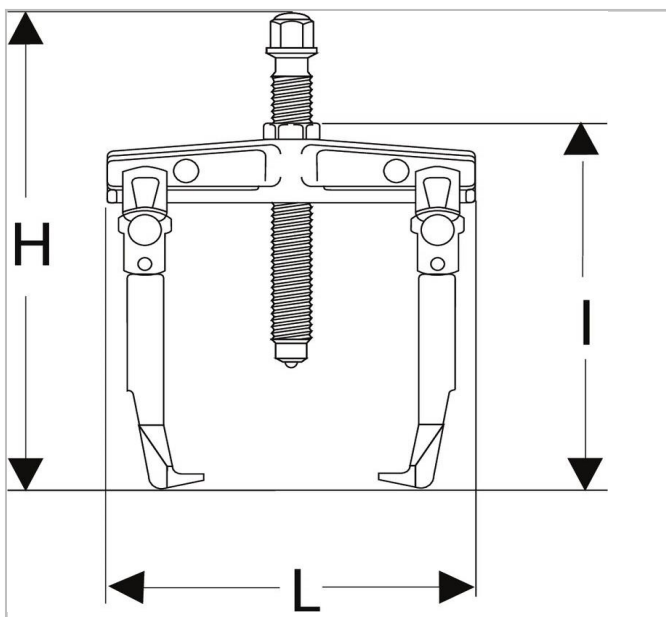



Ściągacz do zdejmowania zacisków



Description:

- Ściągacz z 2 zaczepami cienkimi, samozaciskiem i sprężyną powrotną. Przykład użycia = zaciski akumulatora.
- Smukłe ramiona ściągacza.



	Głębokość Maxi [mm]	Długość [mm]	Wysokość H [mm]	C Mini - Maxi [mm]	Długość [mm]	Wielkość śruby ["]	Wkręt Rozmiar Wielo [mm]	ton [t]	t []	Waga [kG]
U.14 A	40.0	75.0	125.0	10 - 35	60.0	U.14A04	Spindle	0.5	5	0.34