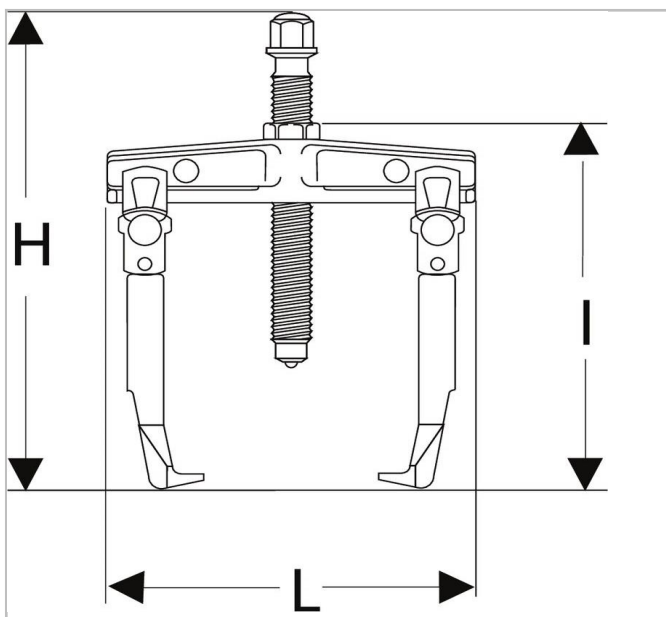



U.42 - Ściągacze z jarzmem



Description:

- Modele U.42 i U.42B posiadają łapy specjalnie opracowane do łożysk skrzyń biegów.
- Jarzmo zapasowe do U.42 i U.42B: U.42SE2.
- Zestaw 2 kołków zapasowych do U.42 U.42B: U.42-5J2.



	Głębokość Maxi [mm]	Długość [mm]	Wysokość H [mm]	C Mini - Maxi [mm]	Długość [mm]	Kława [mm]	Legs_Multi ["]	Wielkość śruby ["]	Wkręt Rozmiar Wielo [mm]	ton ["]	t ["]	Waga [kG]
U.4 2	120.0	160.0	235.0	10 - 85	165.0	13.0	U.42-3	U.42-1	13.0	1.5	15.0	1.3
U.4 2B	180.0	160.0	240.0	10 - 85	225.0	13.0	U.42B3	U.42-1	13.0	1.5	15.0	1.6