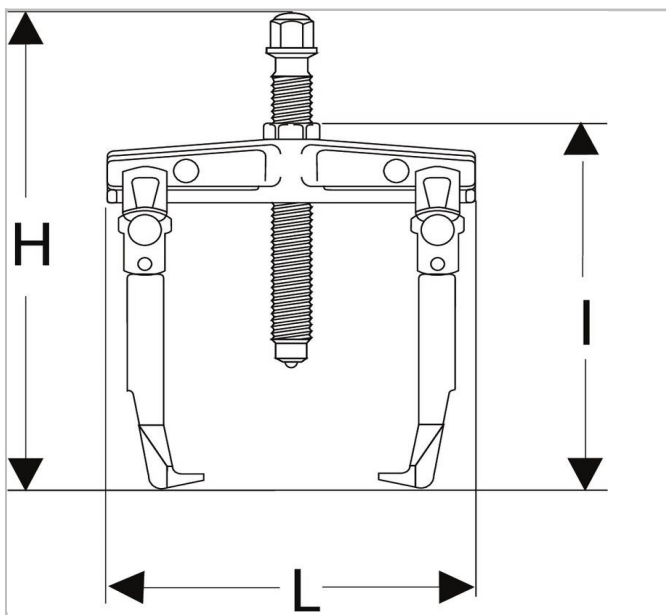



## U.301 - Ściągacze samozaciskające się z chwytem zewnętrznym i łapami cienkimi



### Description:

- Dostępność: ściągacz z 2 łapami cienkimi.
- Wygoda: ściągacz z łapami samozaciskowymi za pomocą sprężyny powrotnej. Ściągacz utrzymywany jest na łożysku nawet, jeżeli nie jest napięty.
- Adaptowalne urządzenia pomocnicze do ściągaczy: młot bezwładnościowy U.49AM. Dla końcówki U.301E1 (U.301 i U.301-150). Dla końcówki U.301E2 (U.301-200).



	Głębokość Maxi [mm]	Długość [mm]	Wysokość H [mm]	C Mini - Maxi [mm]	Długość [mm]	Wielkość śruby ["]	Wkręt Rozmiar Wielo [mm]	ton ["]	t ["]	Waga [kG]	Kłatawa [mm]	Legs_Multi ["]
<b>U.301</b>	90.0	83.0	153.0	10 - 80	130.0	U.301-04	10.0	0.9	9.0	0.5	10.0	U.301G
<b>U.301-150</b>	150.0	90.0	222.0	15 - 150	206.0	U.301-04-150	10.0	0.9	9.0	0.7	10.0	
<b>U.301-200</b>	200.0	120.0	300.0	15 - 200	268.0	U.301-04-200	13.0	1.3	13.0	1.1	13.0	