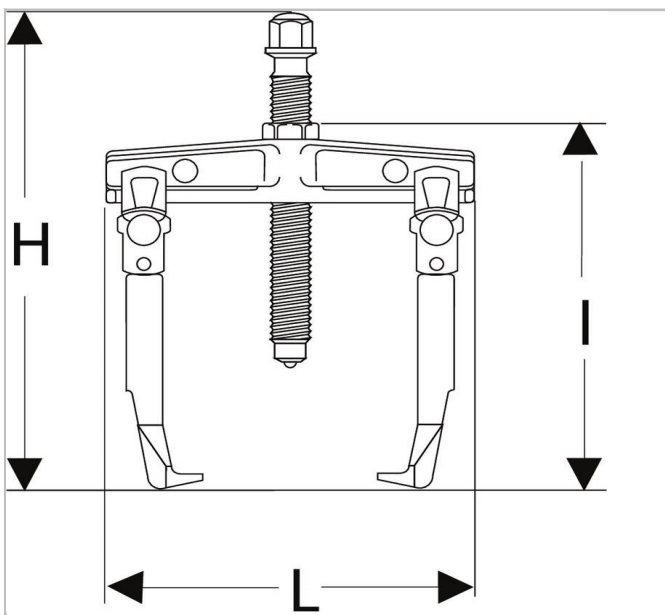


## U.301 - Ściągacze samozaciskające się z chwytem zewnętrznym i łapami szerokimi



### Description:

- Wygoda: ściągacz z łapami samozaciskowymi za pomocą sprężyny powrotnej. Ściągacz utrzymywany jest na łożysku nawet, jeżeli nie jest napięty.
- Bezpieczeństwo: ogranicznik momentu pęka, jeżeli przyłożona siła jest zbyt duża.
- Adaptowalne urządzenia pomocnicze do ściągaczy: młot bezwładnościowy U.49AM. Dla końcówki U.301E1 (U.301P i U.301M). Dla końcówki U.301E2 (U.301L).



	Głębokość Maxi [mm]	Długość [mm]	Wysokość H [mm]	C Mini - Maxi [mm]	Długość [mm]	Wielkość śruby ["]	ton ["]	t ["]	Waga [kG]
<b>U.301L</b>	130.0	120.0	300.0	15 - 110	268.0	U.301L04	1.3	13.0	0.9
<b>U.301M</b>	100.0	90.0	222.0	15 - 100	206.0	U.301M04	0.9	9.0	0.8
<b>U.301P</b>	70.0	75.0	147.0	15 - 50	120.0	U.301P04	0.9	9.0	0.5