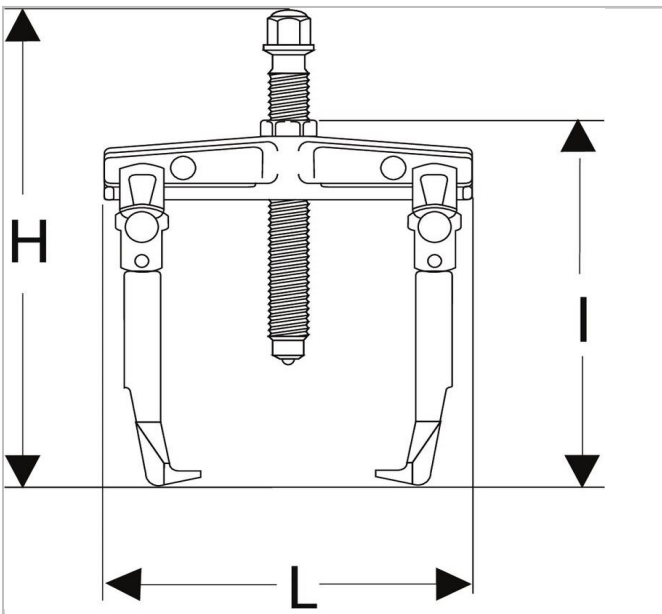


U.32T - Ściągacze z 2 łapami przesuwными z blokadą



Description:

- Wielofunkcyjny: możliwe przekształcenie w chwyt wewnętrzny lub zewnętrzny z tymi samymi łapami.
- Bezpieczeństwo: pokrętko blokady łap.



	WID TH I [mm]	Głębokość Maxi [mm]	Długość [mm]	Wysokość H [mm]	Długość [mm]	Kłąt wa [mm]	Wielkość śruby ["]	Wkręt Rozmiar Wielo [mm]	ton ["]	t ["]	Waga [kG]
U.32T 15-25	305. 0	170.0	364.0	360.0	305.0	35.0	U.32T1 5-1	35.0	15. 0	150. 0	8,6
U.32T 15-35	405. 0	270.0	464.0	470.0	405.0	35.0	U.32T1 5-2	35.0	15. 0	150. 0	10,8
U.32T 15-50	405. 0	270.0	614.0	470.0	405.0	35.0	U.32T1 5-2	35.0	15. 0	150. 0	17,1
U.32T 2-12	150. 0	105.0	182.0	170.0	150.0	13.0	U.32T2 -1	13.0	2.0	20. 0	1,2
U.32T 2-8	150. 0	105.0	142.0	170.0	150.0	13.0	U.32T2 -1	13.0	2.0	20. 0	1,1
U.32T 6-16	215. 0	150.0	230.0	255.0	215.0	24.0	U.32T6 -1	24.0	6.0	60. 0	2,9
U.32T 6-20	215. 0	150.0	277.0	255.0	215.0	24.0	U.32T6 -1	24.0	6.0	60. 0	3,2