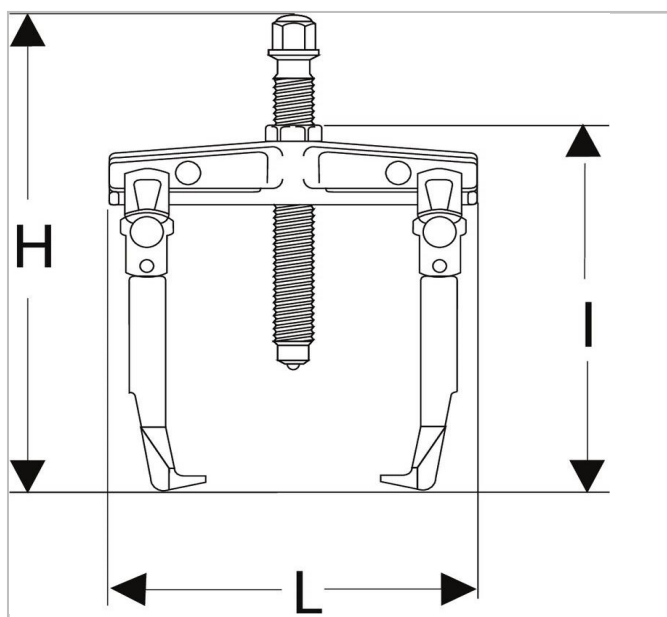


U.232 - Ściągacze z 2 łapami przesuwными



Description:

- Wielofunkcyjny: możliwe przekształcenie w chwyt wewnętrzny lub zewnętrzny z tymi samymi łapami.
- Bezpieczeństwo: - Ograniczniki zapobiegające spadaniu łap. - Pod naciskiem łapy ustawiają się jak wysięgnik, zapobiegając poślizgowi.



	Głębokość Maxi [mm]	Długość [mm]	Wysokość H [mm]	Długość [mm]	Kłątwa [mm]	Wielkość śruby ["]	Wkręt Rozmiar Wielo [mm]	ton ["]	t ["]	Waga [kG]
U.23 2-130	100.0	186.0	182.0	155.0	21.0	U.35SE1	17.0	3.0	30.0	1
U.23 2-160	145.0	247.0	283.0	233.0	27.0	U.53S2A07	17.0	4.0	40.0	2,8
U.23 2-210	145.0	297.0	283.0	233.0	27.0	U.53S2A07	17.0	4.0	40.0	3
U.23 2-270	190.0	379.0	345.0	303.0	36.0	U.53S3-07	32.0	5.0	50.0	7,5
U.23 2-340	190.0	449.0	345.0	303.0	36.0	U.53S3-07	36.0	5.0	50.0	8,2
U.23 2-65	65.0	115.0	133.0	105.0	16.0	U.35P01	13.0	1.5	15.0	0,4
U.23 2-90	100.0	146.0	182.0	155.0	21.0	U.35SE1	17.0	3.0	30.0	0,9