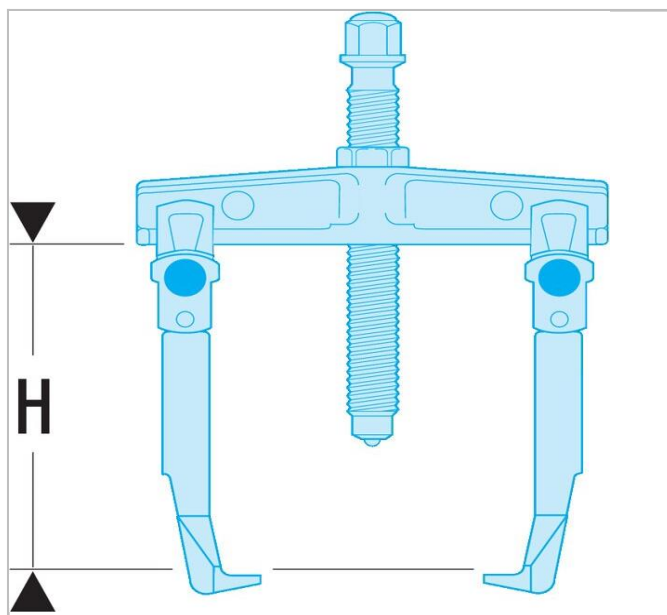


Zestaw do mechaniki ogólnej



Description:

- Zawiera: - ściągacz z łapami przesuwными = U.32T6-20 chwyt zewnętrzny (zakres 20 do 200 mm)/chwyt wewnętrzny (zakres 130 do 290 mm). - 1 odklejacz U.53T2 (zakres 15 do 110 mm) i pętla ściągająca U.53K2. - 4 tulejki rozprężne U.49P5 do U.49P8 (zakres 18 do 50 mm). - 1 młot bezwładnościowy U.306M z końcówką połączeniową U.49BR1. - 1 siłownik U.33A (moc 30 ton).
- Dostarczany na panelu PK.1.



	WIDTH I [mm]	Długość [mm]	Długość [mm]	Waga [kG]
U.JA3	444.0	444.0	888.0	15.5