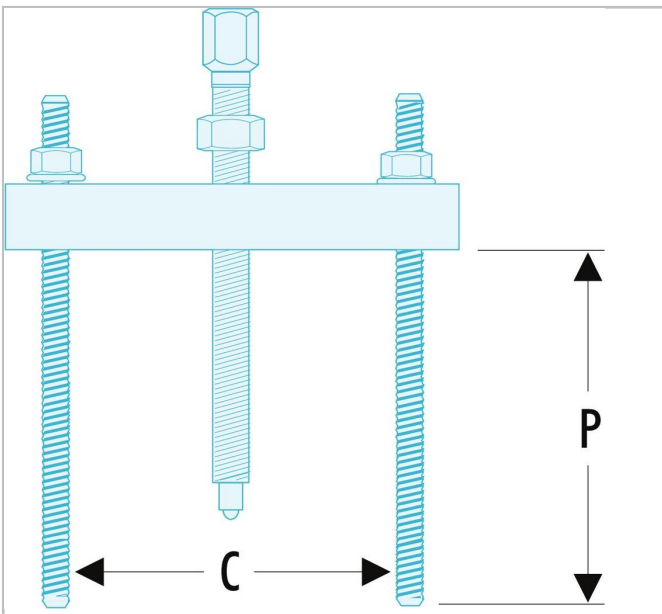



U.23K-U.53K - Pętle ściągające gwintowane



Description:

- Przeznaczone do ściągania mechanicznego jako uzupełnienie odklejaczy, końcówek kulistych lub gwintowanych.
- Zakres: \varnothing 25 do 400 mm.



	Głębokość [mm]	Głębokość Maxi [mm]	Średnica [mm] [mm]	Średnica D1 [mm] [mm]	Długość [mm] [mm]	Długość L1 [mm] [mm]	Długość [mm] [mm]	Długość L3 [mm] [mm]	C Mini - Maxi [mm] [mm]	Kłątwa [m] [m]	Wielkość śruby ["] ["]	t on t ["] ["]	W aga [k G] [k G]	
U.23 K1A	100.0	100.0	M10	8.0	110.0	155.0	20.0	20.0	25 - 95	8.0	U.23 K1A- 02	1 . 0	1 0 0	0,4
U.53 K1	180.0	180.0	M16	11.0	135.0	215.0	25.0	25.0	40 - 10 0	11.0	U.51 K1- 07	3 . 0	3 0 0	0,9
U.53 K2	240.0	240.0	M16	11.0	220.0	280.0	30.0	30.0	70 - 20 0	11.0	U.53 K2- 07	3 . 0	3 0 0	2,3
U.53 K3	300.0	300.0	M27	21.0	320.0	340.0	45.0	35.0	75 - 28 0	16.0	U.53 S3- 07	4 . 0	4 0 0	5,3
U.53 K4	350.0	350.0	M33	25.0	450.0	420.0	50.0	50.0	14 5 - 40 0	21.0	U.53 S4- 07	5 . 0	5 0 0	10, 7