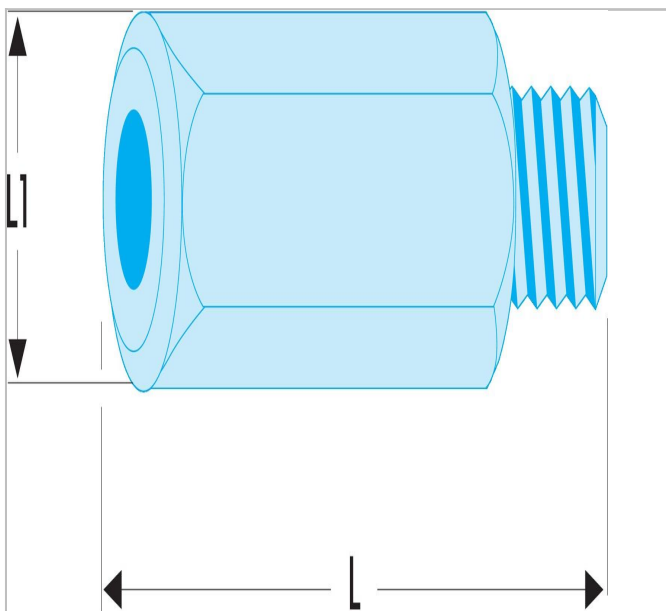


Końcówka łącznikowa do tulejek rozprężnych U.49P5 do P9 dostosowująca do młota bezwładnościowego lub ściągacza ramowego



Description:

- Gwint wewnętrzny: M16 x 2,0.
- Gwint zewnętrzny: 1/2" - 20UNF.
- Używane do połączenia młota bezwładnościowego U.306M lub ściągacza ramowego U.53KL2 z tulejkami rozprężnymi U.49P5 do U.49P9.



	Długość [mm]	Długość L1 [mm]	Waga [kG]	Wielkość śruby ["]	Wkręt Rozmiar Wielo [mm]
U.49BR1	48.0	13.0	0.1	23.0	23.0