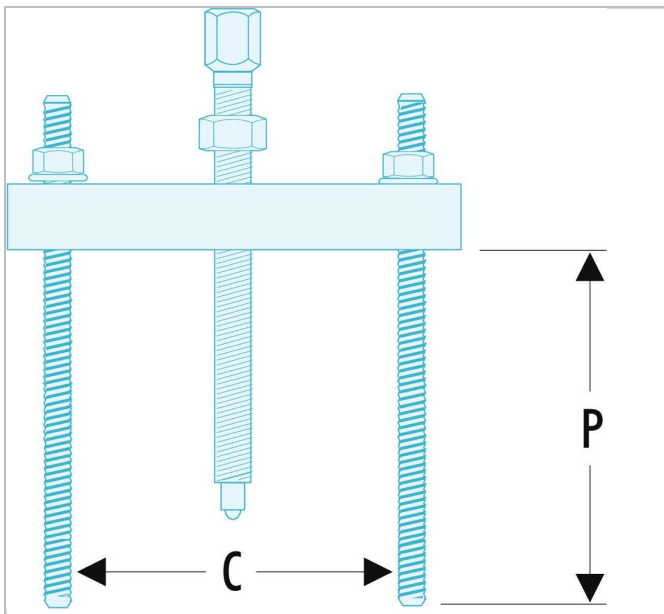



## U.53KL - Forças não roscadas



### Description:

- As forças não roscadas permitem a utilização das pinças U.49P1 a U.49P9 para a extracção dos rolamentos ao sacar pelo interior.
- U.53KL0: para pinças U.49P1 a U.49P4.
- U.53KL2: para pinças U.49P5 a U.49P9 com ponta de adaptação U.49BR1.



	Profundidade [mm]	Profundidade Maxi [mm]	Diâmetro [mm]	Diâmetro D1 [mm]	Comprimento [mm]	comprimento L1 [mm]	comprimento [mm]	comprimento L3 [mm]	C M i n i - M a x i [ m m]	fe i ç o [ m m]	Dim ens ão do para fuso ["]	ton elad as ["]	t [ "]	P e s o [ K g]
<b>U.5 3K L0</b>	125.0	125.0	M8	6.0	110.0	155.0	20.0	20.0	25 - 100 0	6.0	U.53 KL0- 02	1.0	10 . 0	0.4
<b>U.5 3K L2</b>	240.0	240.0	M16	11.0	220.0	280.0	30.0	30.0	70 - 200 0	11.0	U.53 K2- 07	3.0	30 . 0	2.4