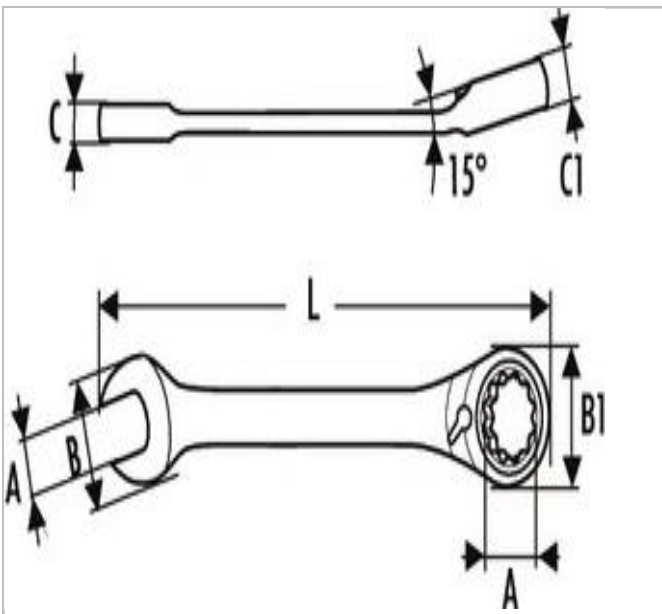



EXPERT Chaves mistas de roquete - mm



Description:

- - ISO 691 - ISO 1711-1
- - Ângulo de retoma de 5°.
- - Cabeça poligonal de roquete 12 faces inclinada a 15°.
- - Mudança de sentido por inversor encastrado e protegido.
- - Chave de boca com ângulo de 15° em relação ao eixo do cabo (ângulo de inclinação de 30°).
- - Perfil da luneta que maximiza a superfície de contacto com a porca para uma longevidade acrescida.
- - Forjadas a partir de aço de cromo-vanádio.
- - Acabamento: cromado, pólido.



	a [mm]	A [mm]	A [mm]	Comprimento [mm]	Cabeça Altura C [mm]	Cabeça Largura B [mm]	Cabeça Largura B1 [mm]	Peso [Kg]
E113300	11	11		167.0	5.9	25.0	22.6	0.068
E113301	8	8		135.0	5.0	18.5	17.7	0.032
E113302	9	9		142.0	5.3	20.5	19.0	0.04
E113303	10	10		158.0	5.8	22.5	21.2	0.056
E113304	12	12		173.0	6.1	26.9	23.8	0.078
E113305	13	13		179.0	6.6	29.0	25.9	0.096
E113306	14	14		189.0	7.5	31.5	27.7	0.116
E113307	15	15		199.0	7.9	34.0	29.2	0.136
E113308	16	16		215.0	7.9	35.0	31.8	0.16
E113309	17	17		232.0	8.0	38.0	34.1	0.182
E113310	18	18		238.0	8.5	40.1	34.0	0.2
E113311	19	19		247.0	8.9	42.0	35.1	0.248
E113460	32	32		425.0	13.0	64.5	59.5	0.97
E117370	21	21		285.0	10.3	45.3	41.5	0.54
E117371	22	22		285.0	10.3	45.3	41.5	0.54
E117372	24	24		325.0	10.8	52.0	47.0	0.71
E117373	27	27		359.0	12.5	58.6	52.0	0.75
E117374	30	30		425.0	13.0	64.5	59.5	0.97
E117377	6	6		124.0	5.0	16.3	17.7	0.028
E117378	7	7		124.0	5.0	16.3	17.7	0.028