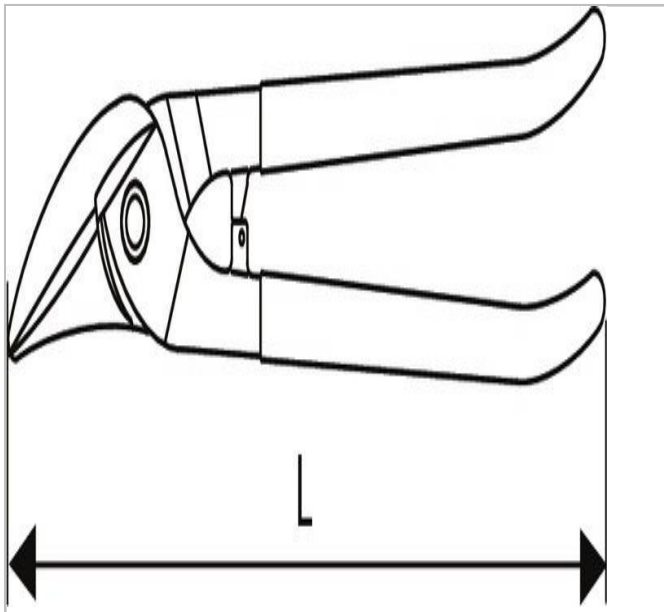


EXPERT Tesoura de recorte



Description:

- Lâminas forjadas em aço carbono.
- Tesoura concebida para cortar chapa de forma precisa.
- Desempenhos de corte: Inox 80Kg/mm² 0,8 mm - Aço semi-duro 1 mm.
- Pegas revestidas a PVC.



	Comprimento [mm]	Peso [g]	Comprimento da lâmina [mm]	Largura [mm]
E184195	270.0	380.0	42.0	55.0