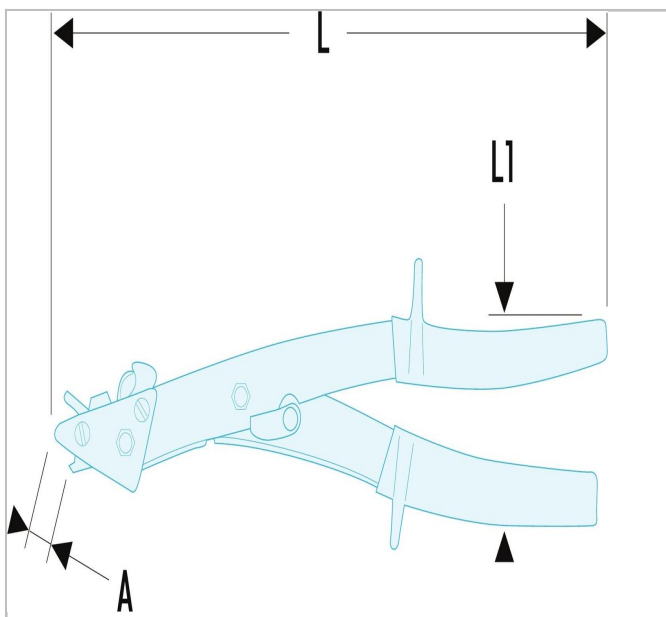



Tesoura roedora



Description:

- O afastamento dos cabos por mola encastrada e muito desmultiplicado permite cortar sem esforço contornos sinuosos, produzindo uma apara de 2,8 mm de largura.
- O sistema de matriz e de lâmina permite ir cortando a apara.
- As tesouras superiores cortam os fios de aço meio-duro máx. 2 mm e de aço macio máx. 2,5 mm.
- Fecho de fixação.
- Capacidade de corte: - Inox 80 kg/mm²: 0,8 mm. - Aço meio-duro: 1 mm.
- Lâmina de substituição: 887A.L1.

	a [mm]	A [mm]	Comprimento [mm]	comprimento L1 [mm]	Peso [g]
887A	7.0	7.0	260.0	45 - 110	520.0