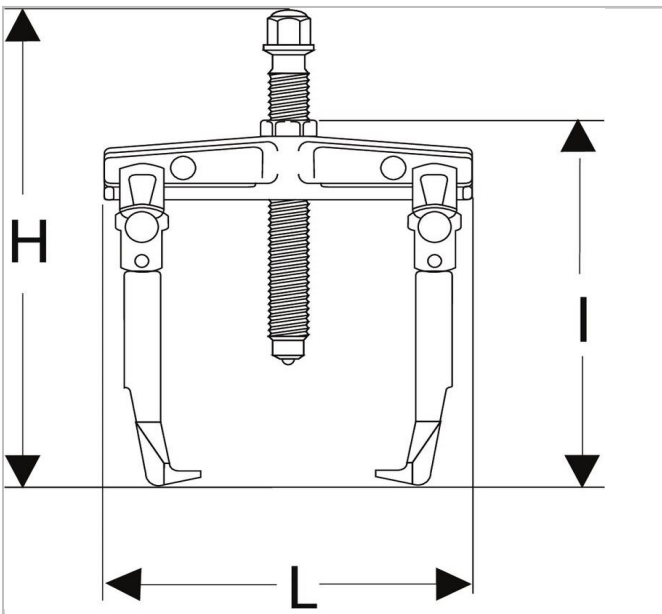



Extractor hidráulico 30 T de extracção pelo exterior



Description:

- Conforto: extractor com auto-aperto através de mola e anel conico. O extractor mantém-se em posição sobre as peças mesmo quando montado e em posição neutra, sem tensão.
- Segurança : a potência está limitada hidráulicamente através da bomba hidráulica não existe o risco de rotura da ferramenta.
- 1 macaco oco UWG.330 equipado com o fuso UWG.330H01.
- Utilização com a bomba 700 bars UWP.10MA.
- Montagem em 3 garras apenas com o macaco hidráulico.



	Profundidade Maxi [mm]	Comprimento [mm]	Altura H [mm]	C Mini - Maxi [mm]	Comprimento mm [mm]	feito [mm]	Legs_Multi ["]	Dimensão do parafuso ["]	Parafuso Tamanho multi [mm]	toneladas ["]	t ["]	Peso [Kg]
U.3 30H	395.0	300.0	950.0	100 - 530	900.0	21.0	U.330-08A	UWG.3 30H01	24.0	30.0	300.0	55.6