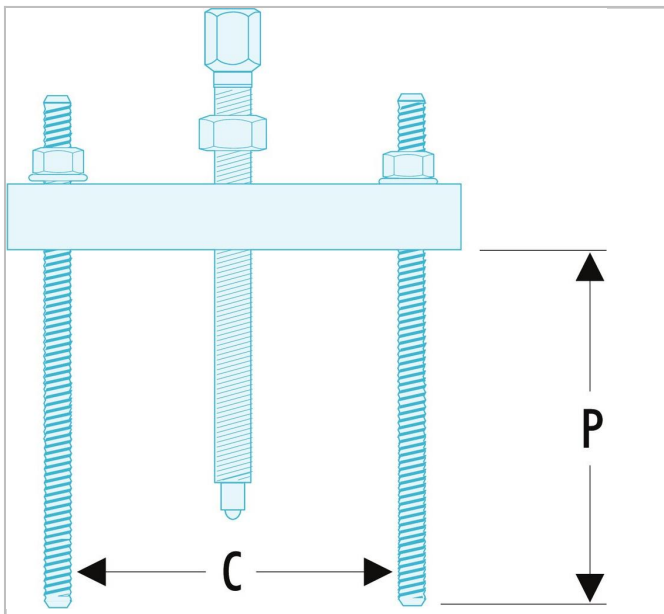



U.23K-U.53K - Forcas roscadas



Description:

- As forcas roscadas são utilizadas em extracções mecânicas em complemento dos descoladores, das pontas esféricas, das pontas roscadas.
- Capacidade: Ø 25 a 400 mm.



	Profundidade [mm]	Profundidade Maxi [mm]	Diâmetro [mm]	Diâmetro D1 [mm]	Comprimento [mm]	comprimento L1 [mm]	comprimento [mm]	comprimento L3 [mm]	C M i n i - M a x i [m m]	fe i ç o [m m]	Dimensão do parafuso ["]	toneladas ["]	t ["]	Peso [Kg]
U.2 3K 1A	100.0	100.0	M10	8.0	110.0	155.0	20.0	20.0	25 - 9 5	8.0	U.23 K1A -02	1.0	1 0 . 0	0.4
U.5 3K 1	180.0	180.0	M16	11.0	135.0	215.0	25.0	25.0	40 - 1 0 0 0	11.0	U.51 K1- 07	3.0	3 0 . 0	0.9
U.5 3K 2	240.0	240.0	M16	11.0	220.0	280.0	30.0	30.0	70 - 2 0 0 0	11.0	U.53 K2- 07	3.0	3 0 . 0	2.3
U.5 3K 3	300.0	300.0	M27	21.0	320.0	340.0	45.0	35.0	75 - 2 8 0 0	16.0	U.53 S3- 07	4.0	4 0 . 0	5.3
U.5 3K 4	350.0	350.0	M33	25.0	450.0	420.0	50.0	50.0	145 - 4 0 0 0	21.0	U.53 S4- 07	5.0	5 0 . 0	10.7