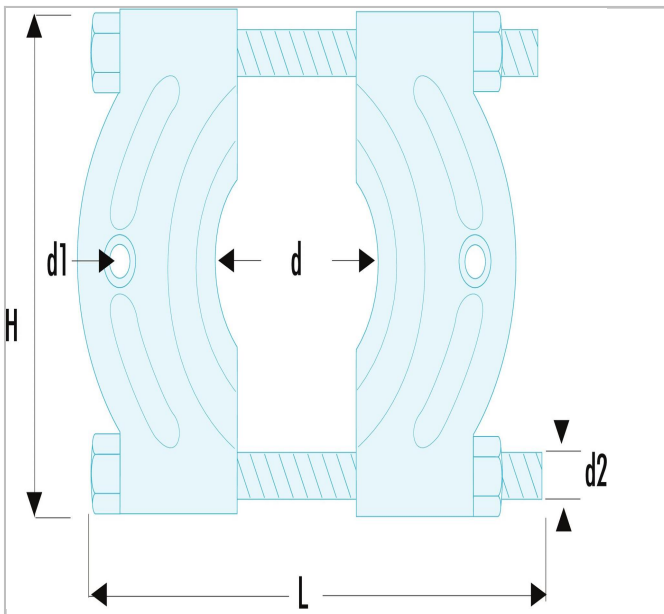


U.53T - Descoladores



Description:

- Descoladores de capacidade \varnothing 5 a 250 mm.
- Servem para descolar os rolamentos e componetes quando as garras dos extractores clássicos não conseguem entrar.
- Para terminar a extracção, os descoladores são utilizados com forcas roscadas.



	Diâmetro D Mini - Maxi [mm]	Diâmetro D1 [mm]	Diâmetro D2 [mm]	Comprimento [mm]	Altura H [mm]	Dimensão do parafuso ["]	Peso [Kg]
U.53T1	5 - 60	M10	M12	140.0	91.0	U.53T1-02	0.6
U.53T2	15 - 110	M16	M16	215.0	153.0	U.53T2-02	2.1
U.53T3	15 - 150	M20	M20	290.0	204.0	U.53T3-02	4.6
U.53T4	20 - 180	M22	M22	360.0	289.0	U.53T4-02	8.2
U.53T5	25 - 250	M22	M22	430.0	316.0	U.53T5-02	11.2