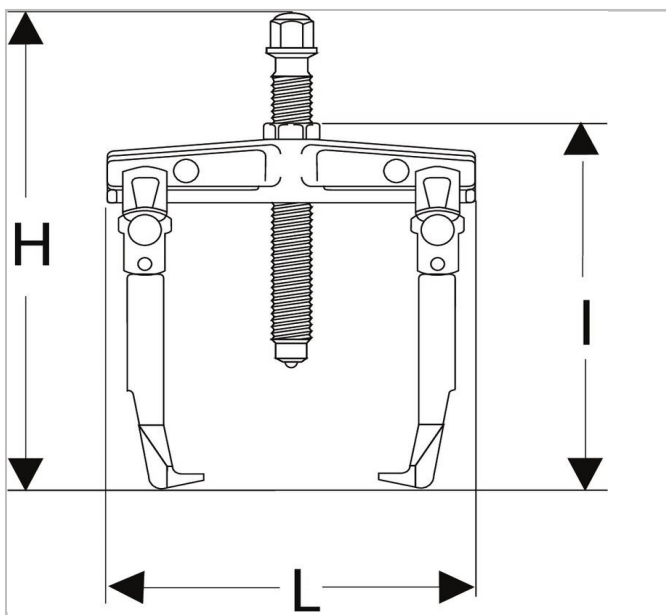



## Extractor para extracção pelo exterior garras longas



### Description:

- Segurança: bloqueio das garras em posição no rolamento com a ajuda da porca central. Nenhum risco do extractor escapar do rolamento. Fuso com cavilha limitador de força na cabeça: uma cavilha parte em caso de excesso de binário admissível. Entregue com 2 cavilhas de substituição. Jogo de 3 cavilhas de substituição: U.306-24J3.
- Equipado com casquilho anti-rotação U.20-12. Um casquilho protege o fuso em caso de utilização de uma barra para impedir a rotação do extractor.
- Auxiliar de extracção adaptável: massa de inércia U.2.



	Profundidade Maxi [mm]	Comprimento [mm]	Altura H [mm]	C Mini - Maxi [mm]	Comprimento mm [mm]	Legs_Multi ["]	Dimensão do parafuso ["]	Parafuso Tamanho multi [mm]	toneladas ["]	t ["]	Peso [Kg]
<b>U.20B</b>	220.0	125.0	370.0	25 - 260	325.0	U.20BS E4	U.20-B1S	24.0	7.0	70.0	4.3