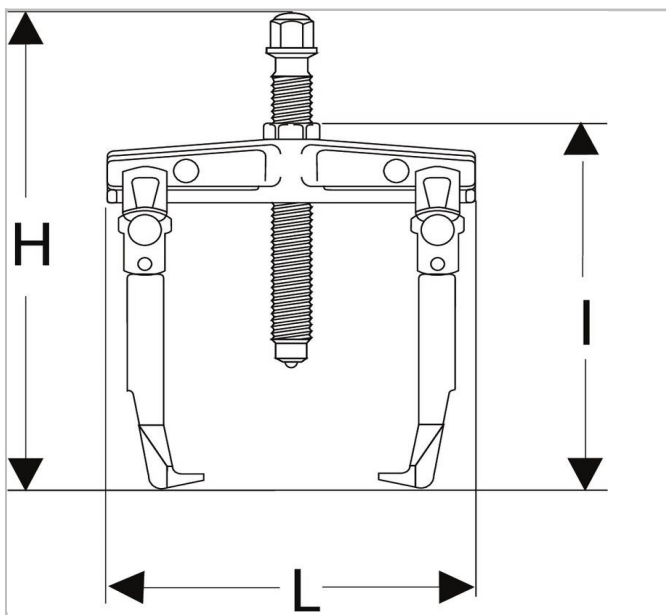



Extractor extracção pelo exterior grande capacidade - 2 ou 3 garras



Description:

- Polivalente: montagem em 2 ou 3 garras.
- Este modelo pode ser equipado com garras longas U.27D (a encomendar 3) e com prolongadores longos U.27B (a encomendar 3).



	WI DT HI [m m]	Profun didade [mm]	Profun didade Maxi [mm]	Compri mento [mm]	Alt ur a H [m m]	C M i n i - M a x i [m m]	Compri mento mm [mm]	Legs - Mult i ["]	Dime nsão do paraf uso ["]	Para fuso Tam anh o mult i [mm]	tonel adas ["]	t ["]	P e s o [K g]
U.2 7AS 3	45 0.0	360.0	360.0	280.0	55 5. 0	3 0 - 4 6 0	450.0	U.27 S	U.27- 6	35.0	6.0	6 0 . 0	1 6. 5