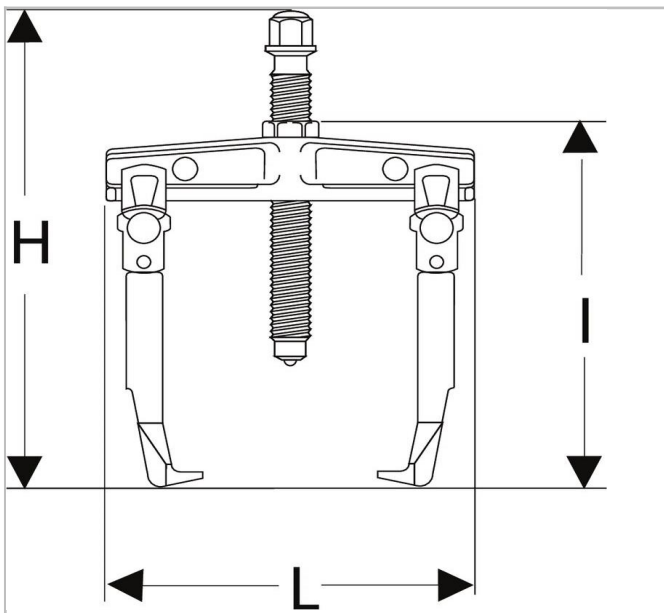



Extractor para extracção pelo exterior grande capacidade 30T



Description:

- Polivalente: montagem em 2 ou 3 garras.
- Conforto: extractor com garras de auto-aperto por mola de retorno. O extractor mantém a posição no rolamento mesmo que este não esteja em tensão.
- Segurança: bloqueio das garras em posição no rolamento com a ajuda de um rolete. Nenhum risco do extractor escapar do rolamento.
- O fuso é entregue com uma extensão: U.330-14.
- Auxiliar de extracção adaptável: macaco hidráulico UWG.330. A utilização do macaco necessita do fuso UWG.330-H01 e da bomba hidráulica UWP.10M. Montagem 3 garras apenas com o macaco hidráulico.



|  | Profundidade Maxi [mm] | Comprimento [mm] | Altura H [mm] | C Mini - Maxi [mm] | Comprimento mm [mm] | Legs_Multi ["] | Dimensão do parafuso ["] | Parafuso Tamanho multi [mm] | toneladas ["] | t ["] | Peso [Kg] | feição [mm] |
|----------------------------------------------------------------------------------|------------------------|------------------|---------------|--------------------|---------------------|----------------|--------------------------|-----------------------------|---------------|-------|-----------|-------------|
| U.330 | 550.0 | 300.0 | 950.0 | 100 - 530 | 900.0 | U.330-08 | U.330-02 | 41.0 | 30.0 | 300.0 | 32.4 | 41.0 |