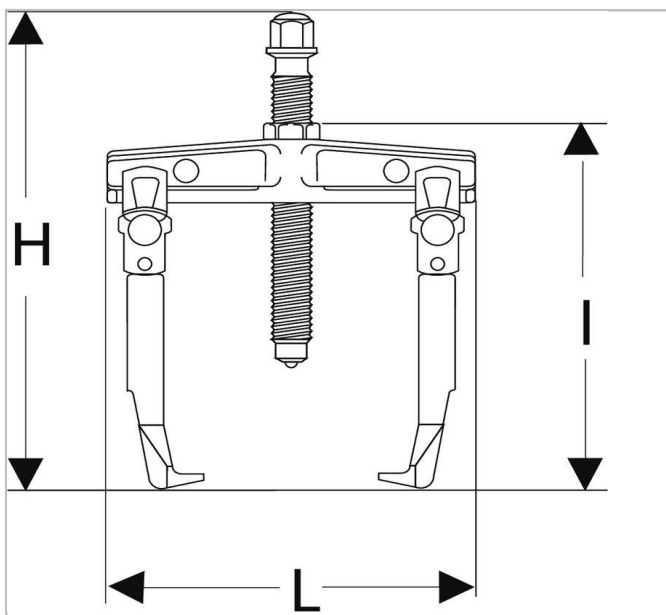



Extractor para extracção pelo exterior



Description:

- Segurança: bloqueio das garras em posição no rolamento com a ajuda da porca central. Nenhum risco do extractor escapar do rolamento. Fuso com cavilha limitador de força na cabeça: uma cavilha parte em caso de excesso de binário admissível. Entregue com 2 cavilhas de substituição. Jogo de 3 cavilhas de substituição: U.306-24J3.
- Equipado com casquilho anti-rotação U.20-12. Um casquilho protege o fuso em caso de utilização de uma barra para impedir a rotação do extractor.
- Auxiliar de extracção adaptável: massa de inércia U.2.



	WID TH I [m m]	Profund idade Maxi [mm]	Compri mento [mm]	Alt ura H [m m]	C Mi ni - M ax i [m m]	Compri mento mm [mm]	Legs_ Multi ["]	Dime nsão do paraf uso ["]	Paraf uso Tama nho multi [mm]	tonel adas ["]	t ["]]	Pe so [K g]
U. 20	265 .0	160.0	120.0	305 .0	25 - 17 0	265.0	U.20S E4	U.20- 1S	24.0	7.0	7 0. 0	3. 5