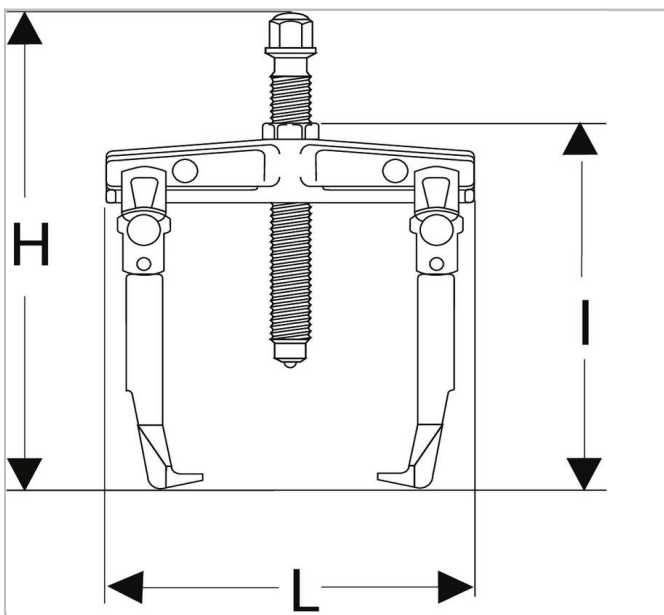



Extractor para extracção pelo exterior grande capacidade 20T



Description:

- Polivalente: montagem em 2 ou 3 garras.
- Conforto: extractor com garras de auto-aperto por mola de retorno. O extractor mantém a posição no rolamento mesmo que este não esteja em tensão.
- Segurança: bloqueio das garras em posição no rolamento com a ajuda de um rolete. Nenhum risco do extractor escapar do rolamento.
- O fuso é entregue com uma extensão: U.320-14.
- Auxiliar de extracção adaptável: macaco hidráulico UWG.320. A utilização do macaco necessita do fuso UWG.320-H01 e a bomba hidráulica UWP.10M. Montagem 3 garras apenas com o macaco hidráulico.



	Profundidade Maxi [mm]	Comprimento [mm]	Altura H [mm]	C Mini - Maxi [mm]	Comprimento mm [mm]	Legs_Multi ["]	Dimensão do parafuso ["]	Parafuso Tamanho multi [mm]	toneladas ["]	t ["]	Peso [Kg]	feição [mm]
U.320	400.0	250.0	740.0	100 - 360	700.0	U.320-13A	U.320-01	36.0	20.0	20.0	27.4	36.0