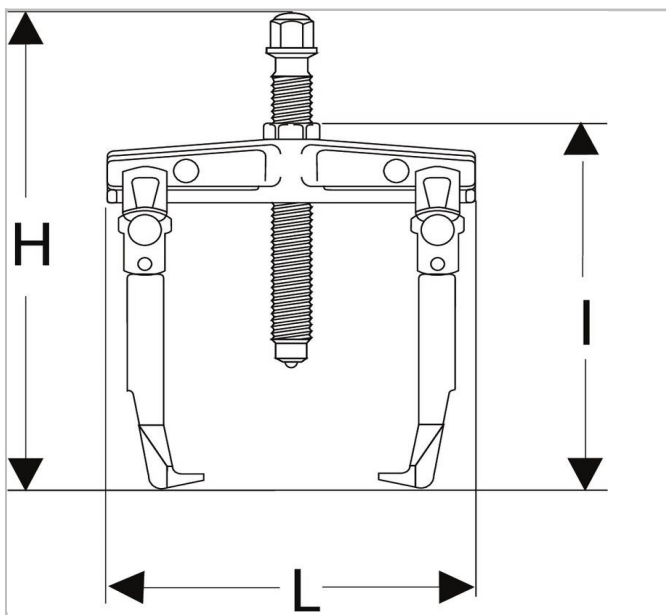



U.302 - Extractores de auto-aperto para extracção exterior garras compactas



Description:

- Conforto: extractor com garras de auto-aperto por mola de retorno. O extractor mantém a posição no rolamento mesmo que este não esteja em tensão.
- Auxiliares de extracção adaptáveis: massa de inércia U.49AM. - Por ponta U.301E1 (U.302 e U.302-150). - Por ponta U.301E2 (U.302-200).



	Profundidade Maxi [mm]	Comprimento [mm]	Altura H [m]	C Mini - Maxi [m]	Comprimento mm [mm]	feição [m]	Legs_Multi ["]	Dimensão do parafuso ["]	Parafuso Tamanho multi [mm]	toneladas ["]	t ["]	Peso [Kg]
U.3 02	90.0	77.0	153.0	17-80	130.0	10.0	U.301 G	U.301-04	10.0	1.5	15.0	0.6
U.3 02-150	150.0	90.0	222.0	25-150	206.0	10.0		U.301-04-150	10.0	1.5	15.0	0.9
U.3 02-200	200.0	105.0	300.0	25-200	270.0	13.0		U.301-04-200	13.0	2.4	24.0	1.6