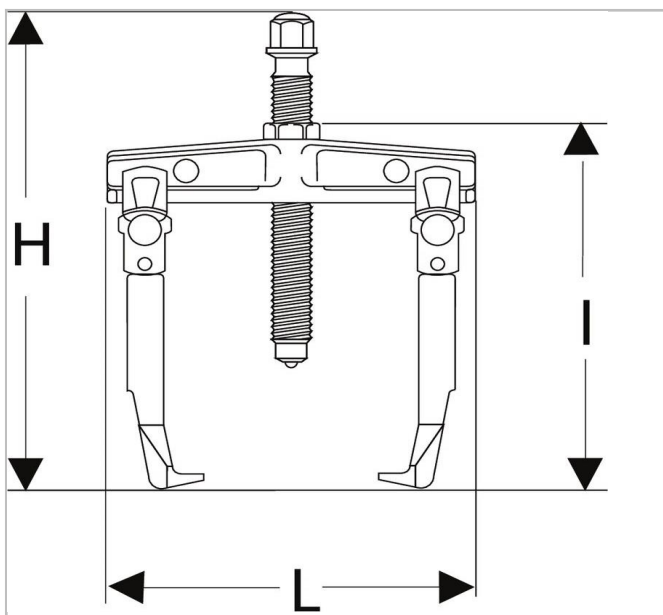



## U.306 - Extractores de extracção exterior



### Description:

- Polivalente: montagem em 2 ou 3 garras. Transformação possível em extractor de extracção pelo interior com as garras U.306G2 + fuso U.306-4 ou garras U.306G20 + fuso U.306-2.
- Conforto: extractor com garras de auto-aperto por mola de retorno. O extractor mantém a posição no rolamento mesmo que este não esteja em tensão.
- Segurança: bloqueio das garras em posição no rolamento com a ajuda de um rolete. Nenhum risco do extractor escapar do rolamento. Fuso com cavilha limitador de força na cabeça: uma cavilha parte em caso de excesso de binário admissível. Entregue com 2 cavilhas de substituição. Jogo de 3 cavilhas de substituição: ver tabela de peças sobresselentes de acordo com a potência do extractor.
- Auxiliares de extracção adaptáveis: massa de inércia U.306M (montagem directa) e força U.40 (montagem com anel e porca U.306A1 a encomendar separadamente).
- O extractor U.306-260 é fornecido com o fuso U.306-3 equipado com a sua extensão.



	Profundidade Maxi [mm]	Comprimento [mm]	Altura H [m]	C Mini - Maxi [m]	Comprimento mm [mm]	feito [m]	Dimensão do parafuso [mm]	t [mm]	Peso [Kg]	Legs_Multi ["]	Parafuso Tamanho multi [mm]	toneladas [t]
<b>U.306-180PB</b>	200.0	135.0	320.0	50 - 170	185.0	18.0	U.306-2	40.0	2.2	U.306 G10	18.0	4.0
<b>U.306-260</b>	250.0	145.0	385.0	20 - 260	350.0	18.0	U.306-3	40.0	3.1	U.306 G15	18.0	4.0
<b>U.306 A140</b>	147.0	130.0	262.0	7 - 140	225.0	18.0	U.306-4	30.0	1.6	U.306 G1	18.0	3.0