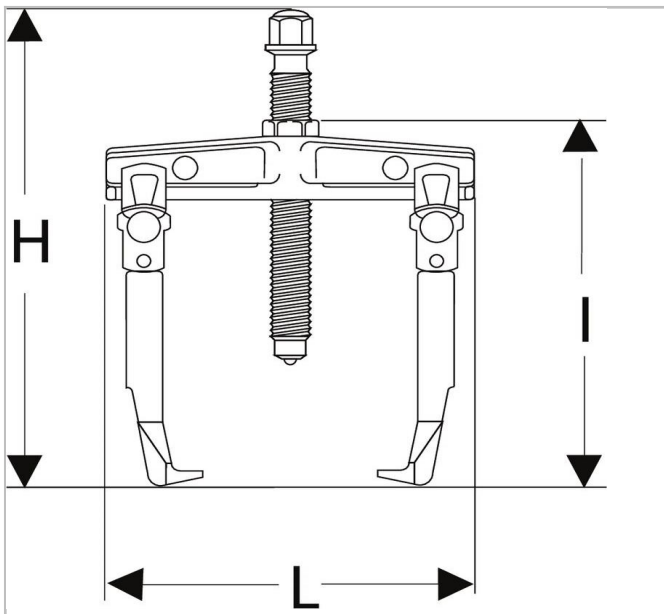



U.310 - Extractores de extracção exterior



Description:

- Polivalente: montagem em 2 ou 3 garras. Transformação possível em extractor de extracção pelo interior com as garras U.310G3 + fuso U.20B1.
- Conforto: extractor com garras de auto-aperto por mola de retorno. O extractor mantém a posição no rolamento mesmo que este não esteja em tensão.
- Segurança: bloqueio das garras em posição no rolamento com a ajuda de um rolete. Nenhum risco do extractor escapar do rolamento.
- Auxiliares de extracção adaptáveis: fuso hidráulico U.3 e massa de inércia U.2.



	Profundidade Maxi [mm]	Comprimento [mm]	Altura H [mm]	C Mini - Maxi [mm]	Comprimento mm [mm]	feito [mm]	Dimensão do parafuso ["]	t ["]	Peso [Kg]	Legs_Multi ["]	Parafuso Tamanho multi ["]	toneladas ["]
U.3 10- 170	170.0	143.0	365.0	15-170	300.0	24.0	U.20B1	100.0	4.6	U.310G1	24.0	10.0
U.3 10- 250	250.0	163.0	420.0	15-250	380.0	24.0	U.310-250-10	100.0	5.6	U.310G2	24.0	10.0