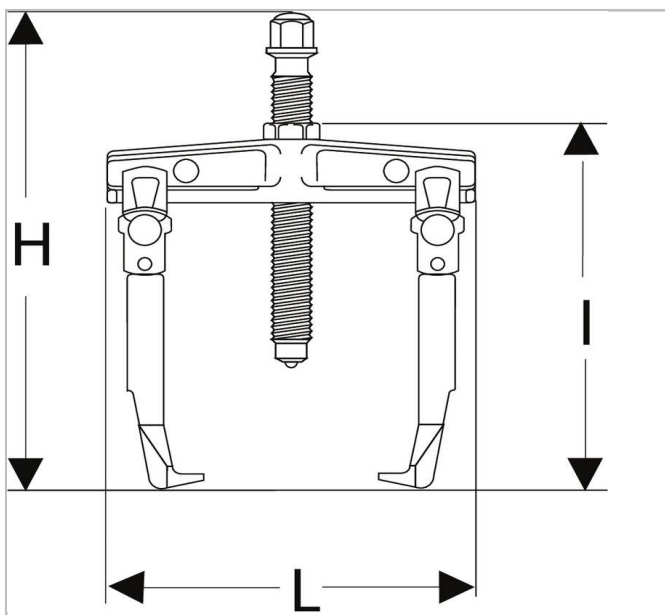



U.306N - Extractores para extracção interior



Description:

- Polivalente: montagem em 2 ou 3 garras. Transformação possível em extractor de extracção pelo exterior com as garras U.306G1 + fuso U.306-4 ou garras U.306G10 + fuso U.306-2 ou garras U.306G15 + fuso U.306-3 (entregue equipado com a sua extensão).
- Conforto: extractor com garras de auto-aperto por mola de retorno. O extractor mantém a posição no rolamento mesmo que este não esteja em tensão.
- Segurança: bloqueio das garras em posição no rolamento com a ajuda de um rolete. Nenhum risco do extractor escapar do rolamento. Fuso com cavilha limitador de força na cabeça: uma cavilha parte em caso de excesso de binário admissível. Entregue com 2 cavilhas de substituição. Jogo de 3 cavilhas de substituição: ver tabela de peças sobresselentes de acordo com a potência do extractor.
- Auxiliares de extracção adaptáveis: massa de inércia U.306M (montagem directa) e força U.40 (montagem com anel e porca U.306A1 a encomendar separadamente).



	Profundidade Maxi [mm]	Comprimento [mm]	Altura H [mm]	C Mini - Maxi [mm]	Comprimento mm [mm]	feição [mm]	Dimensão do parafuso ["]	t ["]	Peso [Kg]	Legs_Multi ["]	Parafuso Tamanho multi ["]	toneladas ["]
U.306-170N	190.0	135.0	320.0	50 - 170	285.0	18.0	U.306-2	40.0	1.8	U.306 G20	18.0	4.0
U.306A 130N	140.0	130.0	250.0	23 - 130	225.0	18.0	U.306-4	30.0	1.3	U.306 G2	18.0	3.0