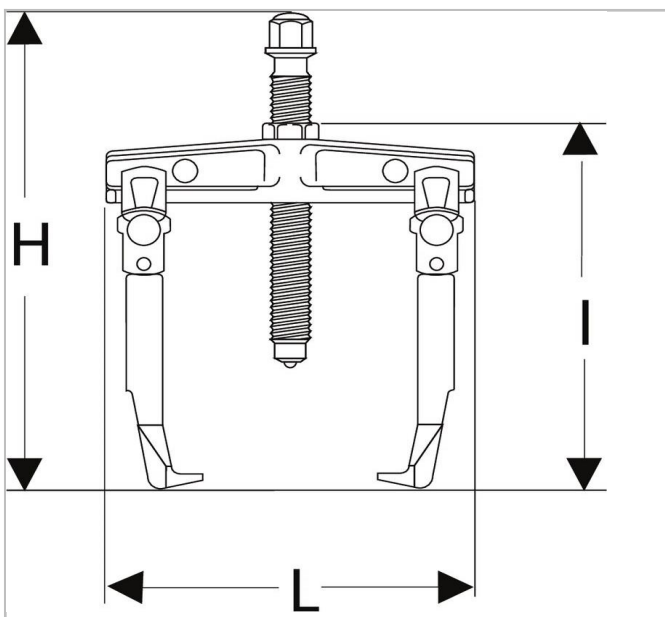



## U.312HJ4 - Garras capacidades - serie U.312H



### Description:

- U.312HJ4 - Garras capacidades - serie U.312H



|  | a [mm] | A [mm] | A [°] | Profundidade Maxi [mm] | Comprimento [mm] | Altura H [mm] | C Min - Maxi [mm] | Comprimento mm [mm] | toneladas ["] | t ["] | Peso [Kg] |
|--|--------|--------|-------|------------------------|------------------|---------------|-------------------|---------------------|---------------|-------|-----------|
| <b>U.312G 110</b>  | 7.0    | 7.0    |       | 110.0                  | 155.0            | 355.0         | 45 - 85           | 175.0               | 10.0          | 100.0 | 0.4       |
| <b>U.312G 160</b>  | 7.0    | 7.0    |       | 160.0                  | 218.0            | 400.0         | 80 - 170          | 220.0               | 10.0          | 100.0 | 0.6       |
| <b>U.312G 210</b>  | 7.0    | 7.0    |       | 210.0                  | 275.0            | 450.0         | 90 - 210          | 270.0               | 10.0          | 100.0 | 0.7       |
| <b>U.312G 260</b>  | 7.0    | 7.0    |       | 260.0                  | 330.0            | 492.0         | 110 - 270         | 312.0               | 10.0          | 100.0 | 1.0       |