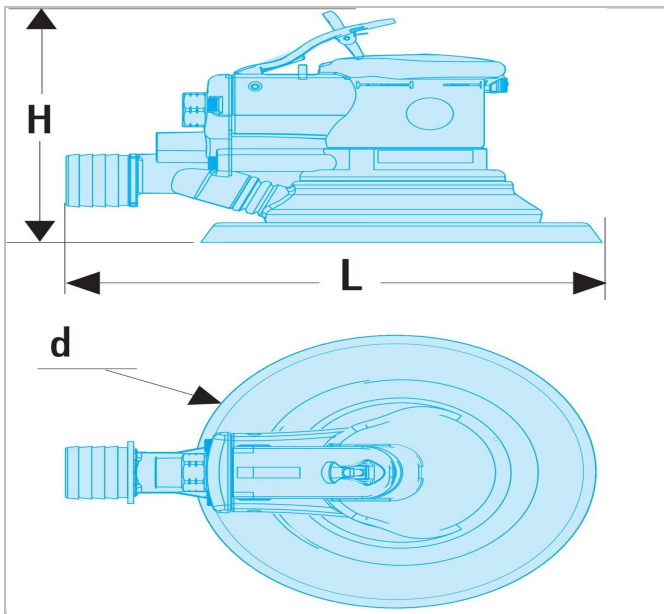



Lijadora orbital 152 mm, órbita 5 mm



Description:

- Escape de polvos conectable a una central de aspiración.
- Regulador de velocidad, fácilmente accesible, situado debajo del gatillo.
- Gatillo ergonómico para un control perfecto.
- Productividad mejorada gracias a un reducido nivel de vibración.
- Cuerpo de material composite ligero y aislante del frío.



	a [mm]	A [mm]	A [°]	Altura H [mm]	Longitud [mm]	Vibration Level [m/s ²]	Maximum Speed [rpm]	Peso [Kg]	Diámetro [mm]	Grosor [mm]
V.252 F	225.0	225.0		115.0	225.0	11,86 (K=1,67)	10000.0	0.84	152.0	10000.0