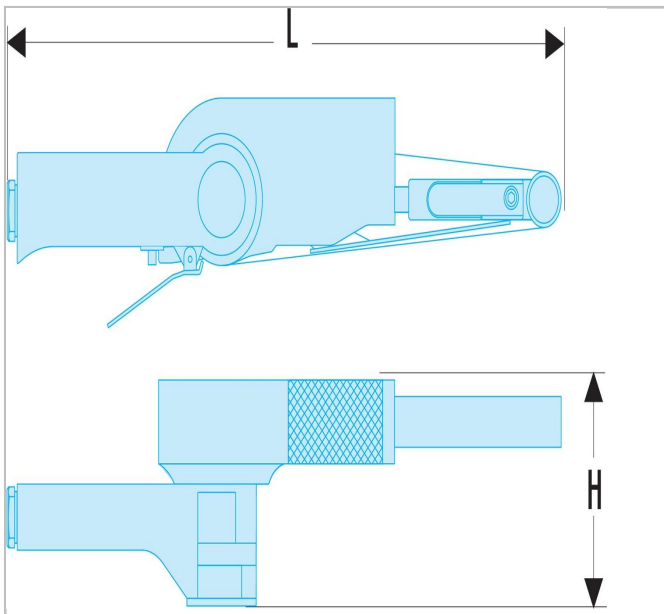



Lijadora de banda de gran capacidad 20 x 520mm



Description:

- Mango orientable que permite al usuario un agarre óptimo.
- Sistema de cambio fácil y rápido de las bandas.
- Gatillo progresivo para un mejor control de la velocidad.
- Suministrado con 3 bandas: 2 bandas grano 120 y una banda grano 80
- Brazo largo y estrecho, 20 mm de ancho, para acceder a espacios reducidos.



	a [mm]	A [mm]	A [mm]	Altura H [mm]	Longitud [mm]	Vibration Level [m/s ²]	Maximum Speed [rpm]	Peso [Kg]	Grosor [mm]
V.403F	360.0	360.0		93.0	350.0	<2,5 (K=0,57)	16000.0	16000.0	95.0