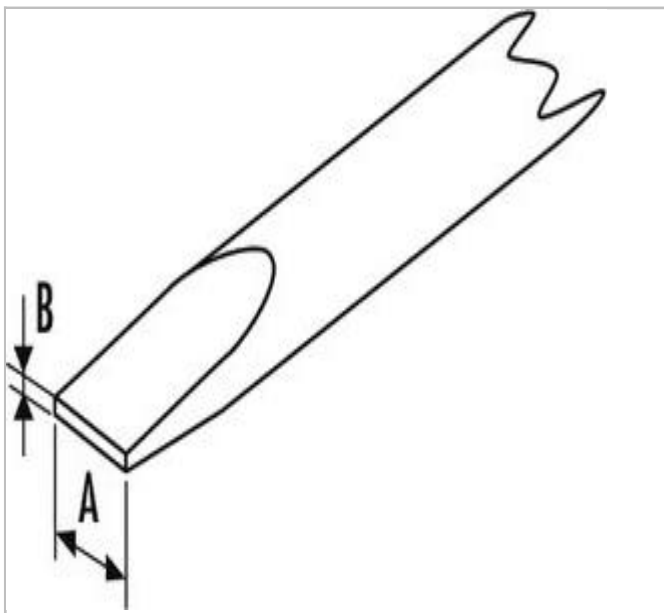



EXPERT Destornillador para tornillos ranurados mecánico



Description:

- ISO 2380-1 - ISO 2380-2
- Mango ergonómico trimaterial, cómodo y eficaz.
- Código de color de la huella: rojo.
- Hoja de acero al cromo vanadio, redonda, forjada y cromada.
- Extremo granallado.



	Diámetro [mm]	Longitud L1 [mm]	Longitud L2 [mm]	Peso [g]	Tamaño de la punta ["]	Tip Type ["]	Tipo de empuñadura ["]
E160201	27	177	75.0	28	3/32"	Keystone Slotted	Tri-Material
E160206	40	241	125.0	117	5/16"	Keystone Slotted	Tri-Material
E165016	43	202	100.0	42	3/16"	Keystone Slotted	Tri-Material
E165098	32	205	100.0	69	1/4"	Keystone Slotted	Tri-Material
E165138	40	291	175.0	177	3/8"	Keystone Slotted	Tri-Material
E165141	40	266	150.0	123	5/16"	Keystone Slotted	Tri-Material
E165479	30	173	75.0	31	1/8"	Keystone Slotted	Tri-Material
E165480	38	198	100.0	32	1/8"	Keystone Slotted	Tri-Material
E165481	47	227	125.0	46	3/16"	Keystone Slotted	Tri-Material
E165482	32	230	125.0	73	5/16"	Keystone Slotted	Tri-Material
E165483	32	227	150.0	47	1/4"	Keystone Slotted	Tri-Material