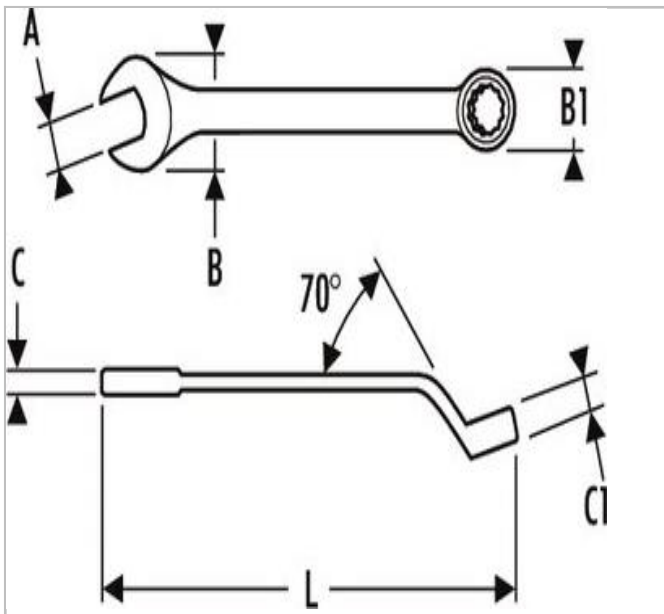



EXPERT Llaves para tuberías 6 caras x 6 caras



Description:

- DIN 3118 - ISO 691
- Cabeza de estrella acodada a 15°.
- Cabezas orientadas a 15° con respecto al eje del mango.
- Perfil 6 caras hasta la dimensión 12x14.
- Forjadas a partir de acero al cromo vanadio.
- Acabado : cromado brillante.



	a [m]	A []	A []	Longitud [mm]	Cabeza Altura C [mm]	Cabeza Altura C1 [mm]	Cabeza Anchura si [mm]	Cabeza Anchura B1 [mm]	Peso [mm]	Diámetro [mm]	Diámetro D1 [mm]
E112301	7	7		139.0	6.5	7.5	17.8	19.3	0.041	6.0	6.5
E117368	24	24		255.0	16.0	17.0	42.4	46.4	0.412	18.0	20.0
E117388	8	8		139.0	6.5	7.5	17.8	19.3	0.041	6.0	7.0
E117391	11	11		174.0	6.5	7.5	22.8	25.3	0.082	6.0	7.0
E117392	12	12		174.0	8.5	10.5	22.8	25.3	0.077	9.0	11.0
E117394	17	17		213.0	12.0	13.0	31.2	33.0	0.182	14.0	15.0
E117395	19	19		228.0	33.4	38.4	33.4	38.4	0.229	15.0	17.0