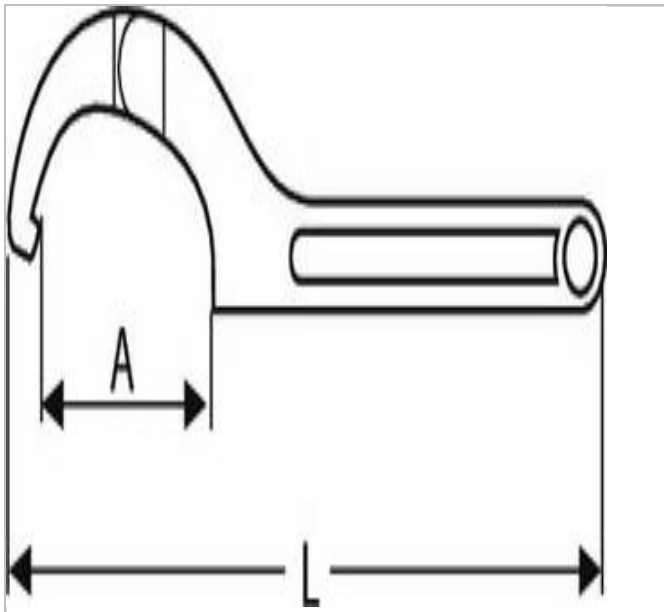



EXPERT Llaves de espolones



Description:

- - Capacidad de 19 a 159 mm.
- - Cuerpo forjado en acero cromo vanadio.
- - Presentación: cromado y brillante.



	a [mm]	A [mm]	Longitud [mm]	Peso [Kg]
E112601	19 - 51	19 - 51	165.0	0.13
E112602	32 - 76	32 - 76	216.0	0.225
E112603	51 - 121	51 - 121	267.0	0.455
E112604	114 - 159	114 - 159	308.0	0.49