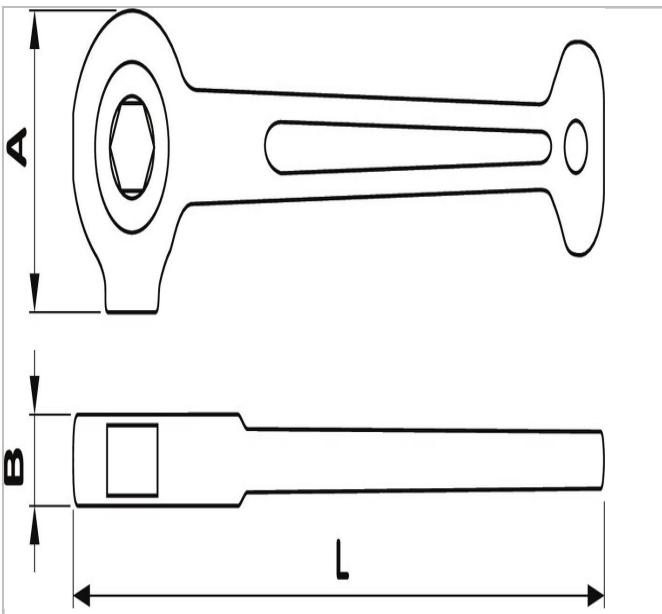


EXPERT Llaves de andamio 19 mm



Description:

- - ISO 691
- - Especial montaje/desmontaje de andamios.
- - Cabezal mecanizado utilizado como un martillo.
- - Empuñadura perforada para la utilización de una correa de muñeca en altura.
- - Acabado: fosfatada en negro.



	a [mm]	A [mm]	A [mm]	Longitud [mm]	Peso [Kg]
E114301	65	65.0		270.0	0.78