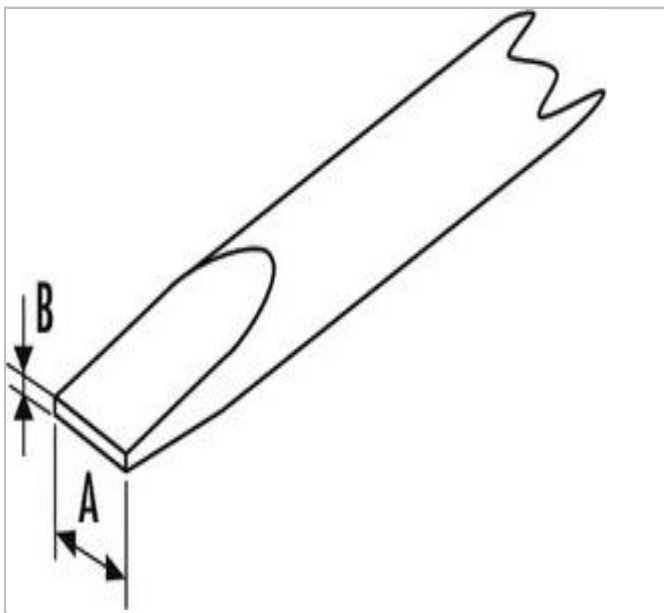



EXPERT Destornillador para tornillos ranurados mecánico con tuerca



Description:

- ISO 2380-1 - ISO 2380-2
- Mango ergonómico trimaterial, cómodo y eficaz.
- Código de color de la huella: rojo.
- Hoja de acero al cromo vanadio, redonda, forjada y cromada.
- Extremo granallado.
- Tuerca 6 caras.



	Diámetro [mm]	Longitud L1 [mm]	Longitud L2 [mm]	Peso [g]	Tamaño de la punta ["]	Tip Type ["]	Tipo de empuñadura ["]
E160202	40	266	150.0	130	5/16"	Keystone slotted	Tri-Material
E160203	40	266	175.0	150	3/8"	Keystone slotted	Tri-Material
E160204	40	226	200.0	226	7/16"	Keystone slotted	Tri-Material
E160205	40	366	250.0	289	1/2"	Keystone slotted	Tri-Material