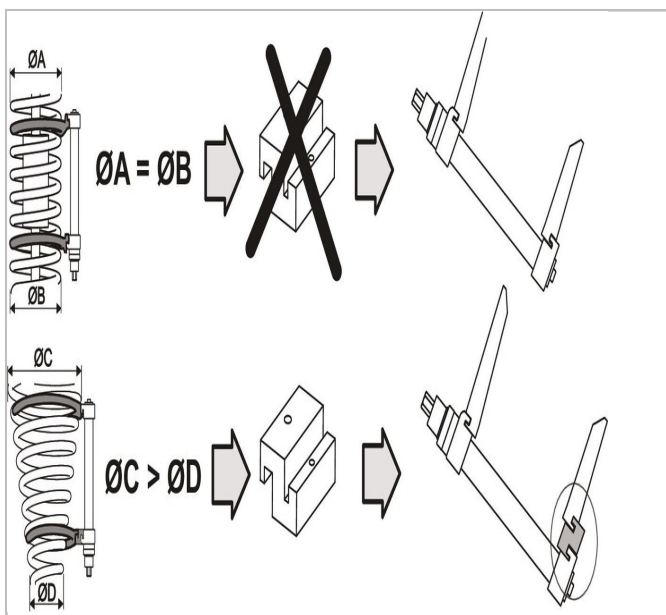


## EXPERT Compresor de muelles



### Description:

- - 3 pares de garras equipadas con una protección plástica intercambiable para evitar dañar la pintura del muelle.
- - Longitud del cuerpo: 453 mm.
- - Carrera de compresión: 300 mm.
- - Potencia máxima: 10200 N (aproximadamente 1 tonelada).
- - 6 caras de arrastre 24 mm.
- - Suministrado con accesorios de adaptación para muelle cónico.
- - Suministrado en cofre plástico con instrucción.



	Peso [Kg]
<b>E201001</b>	14.3