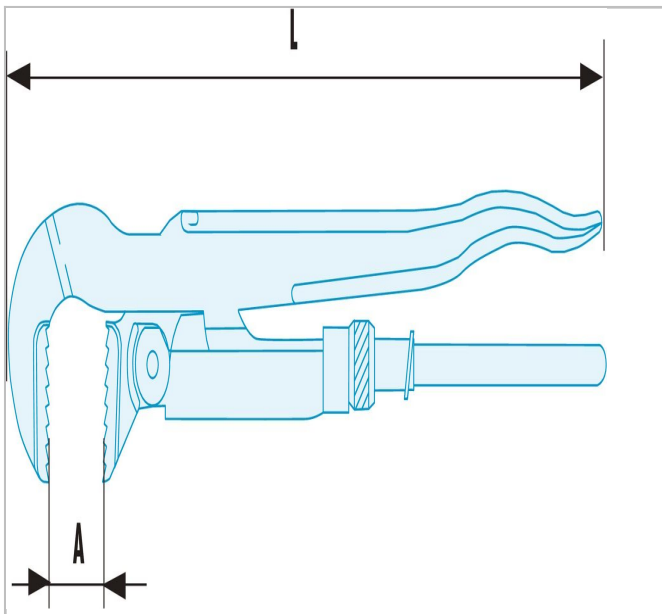


## 122A.SR - Llave grifa modelo sueco ADF



### Description:

- Aleación especial Cobre-Berilio antichispa y antimagnético.
- Para su seguridad, FACOM utiliza fundas de pvc antiestáticas moldeadas que eliminan cualquier riesgo de chispa.



	a [mm]	A [mm]	A [mm]	Longitud [mm]	Peso [g]
<b>122A.2PSR</b>	38.0	38.0		434.0	1500.0