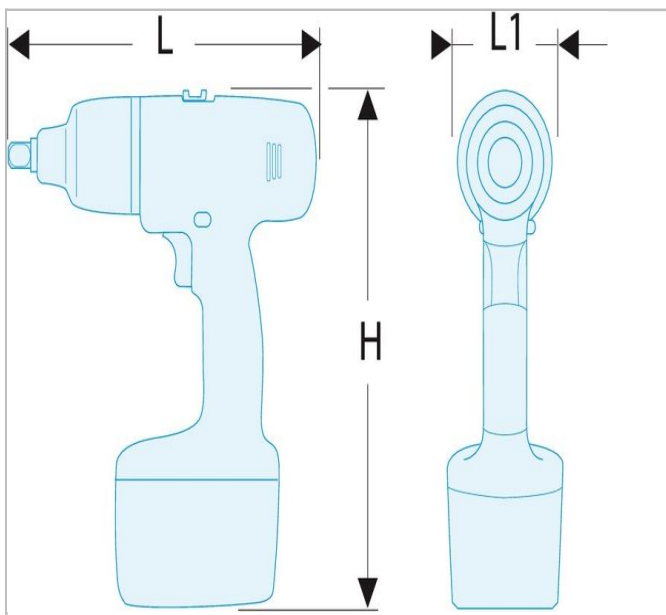



## Llave de impacto 1/2" de par elevado inalámbrica compacta 18V (sin batería)



### Description:

- Suministra un par de 1625 N.m para utilizaciones más exigentes.
- Motor sin escobillas que ofrece un mayor tiempo de vida útil y una fiabilidad excepcionales.
- 3 velocidad y gatillo con variador para un control óptimo.
- LED de gran potencia para iluminar el espacio de trabajo
- Cuerpo composite resistente a los ácidos y disolventes.



	Altura H [mm]	Longitud [mm]	Longitud L1 [mm]	Torque NM. [Nm]	Vibration Level [m/s <sup>2</sup> ]	Maximum Speed [rpm]	Peso [Kg]
<b>CL3.CH18SD</b>	229.0	224.0	85.0	1625.0	13 (K=5,9)	1900.0	2.5