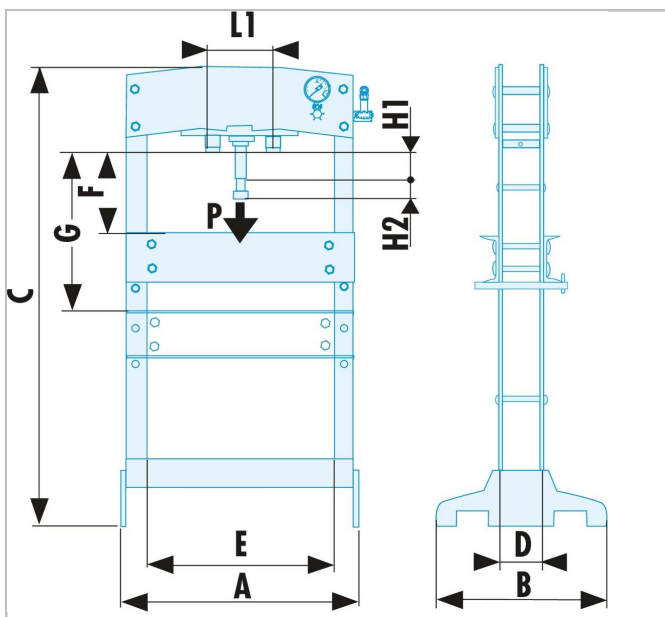


# PRENSA HIDRONEUMÁTICA 50 TONELADAS



## Description:

- Gato de movimiento lateral.
  - Incluye soporte empujador integrado + empujadores.
  - Se suministra con un par de uves.
  - Aproximación rápida mediante empuñadura y pedal de pie.
  - Cabrestante
- Construcción sólida y estable.
- Posible anclaje al suelo.
  - Mejor visibilidad del medidor de presión a nivel de la vista.



	a [mm]	A [mm]	A [mm]	Cabeza Altura C [mm]	Cabeza Anchura si [mm]
<b>W.450PNA</b>	1180.0	1180.0		1877.0	1100